

# 4 Tempi

# TELAIO

# 2004

## Parts Catalogue

Tm Racing Spa  
Via Fano 6  
61100 Pesaro ITALY

Phone: +39 0721 25.113  
Fax +39 0721 40.18.08 (Amministrazione)  
Fax +39 0721 40.66.44 (Magazzino Ricambi)

Home Page: <http://www.mototm.com>  
E-mail: [mtm@mototm.com](mailto:mtm@mototm.com)

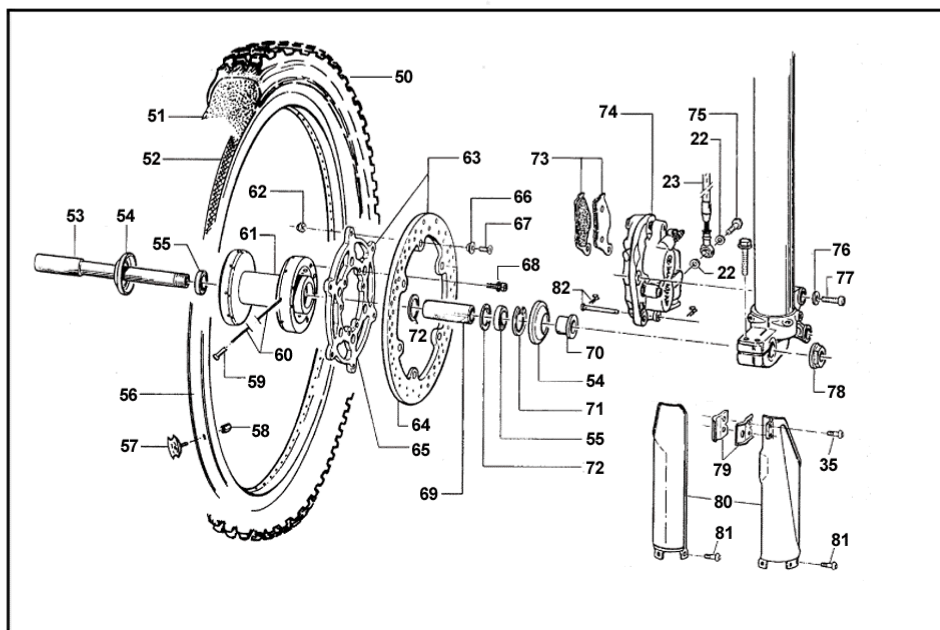
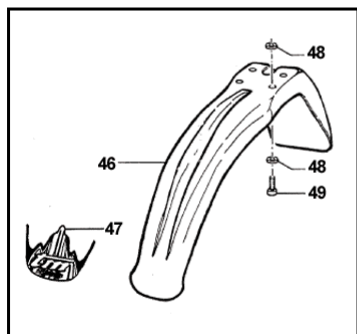
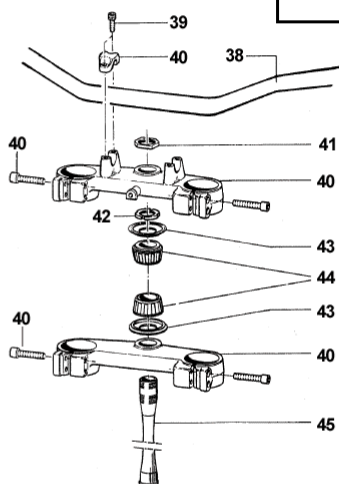
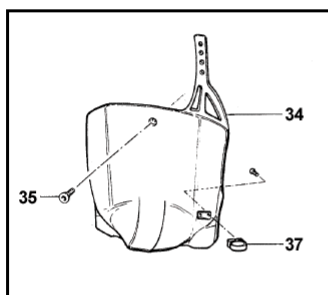
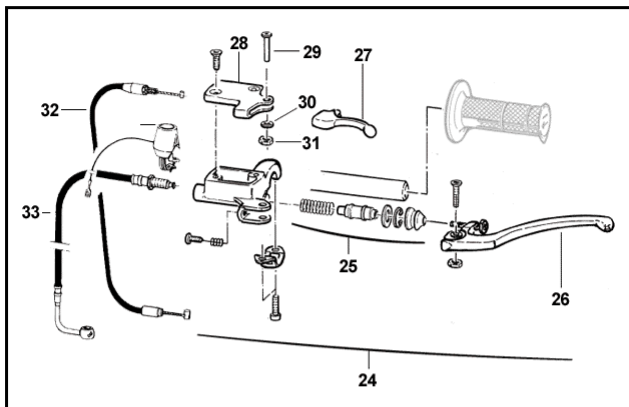
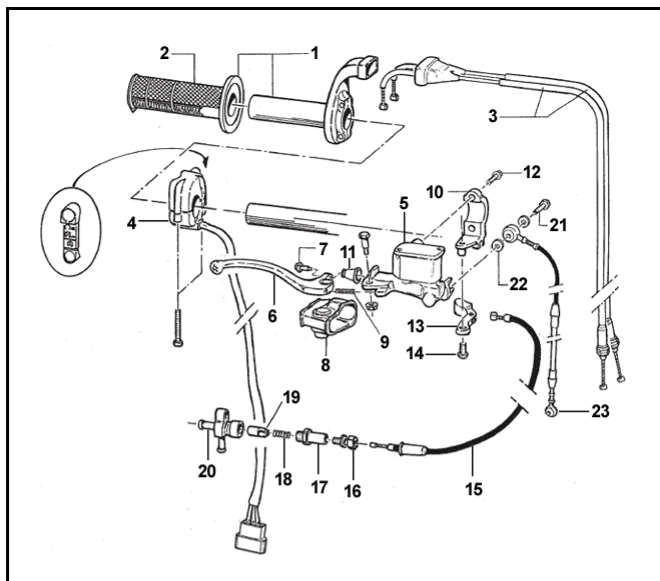
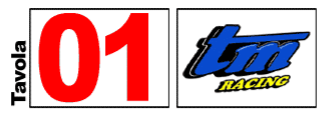
Ultimo aggiornamento (Last Update):  
mercoledì 21 aprile 2004

© Tm Racing s.p.a. 2004

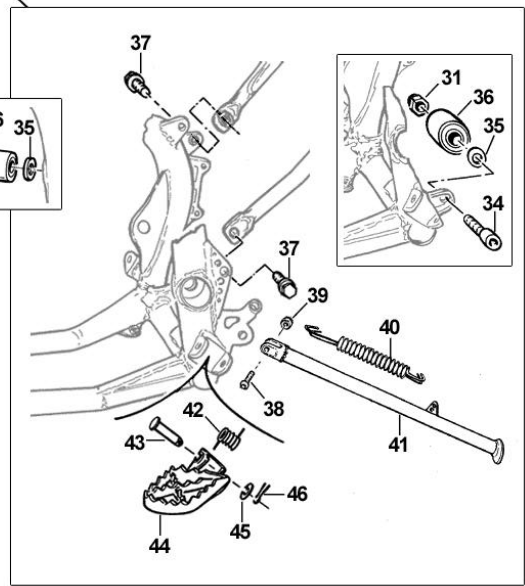
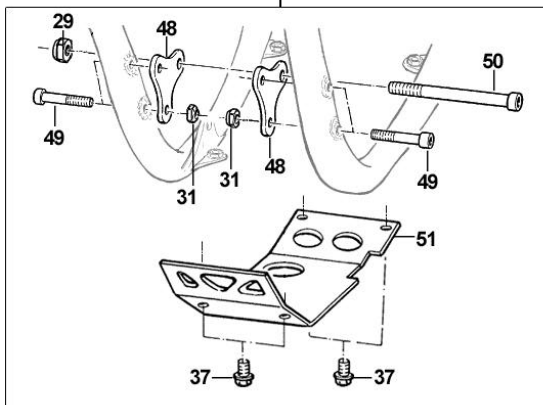
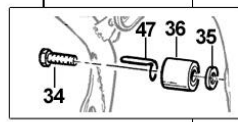
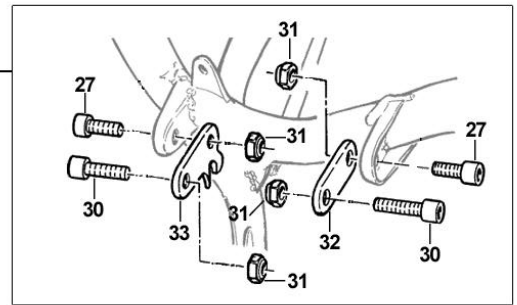
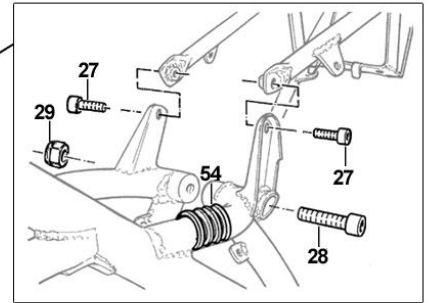
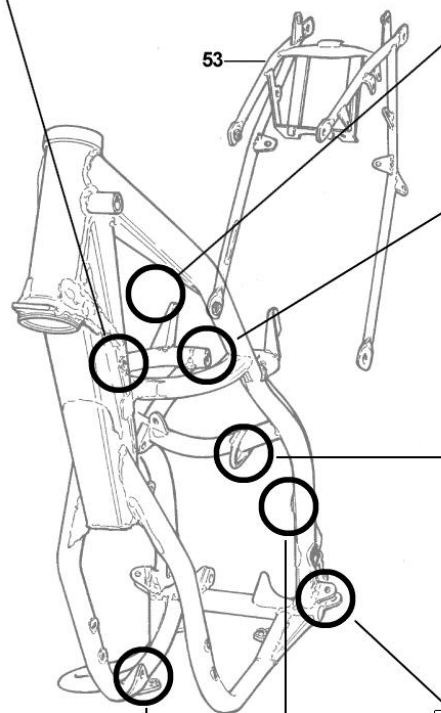
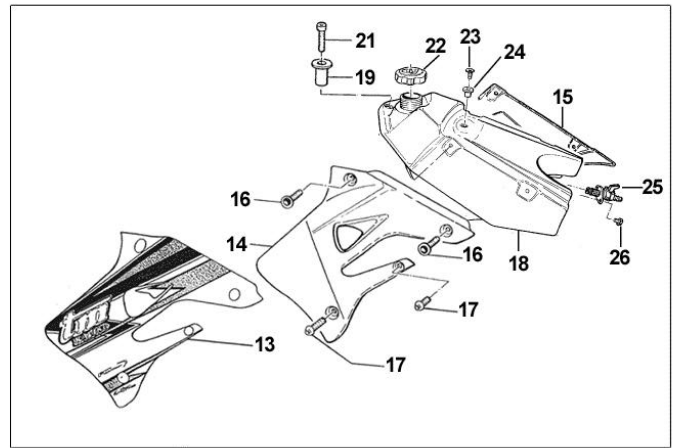
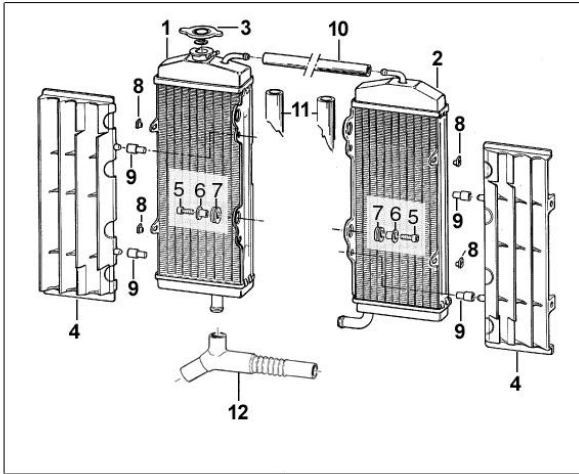
Disegni:  
CR di Cucchi Roberto  
Phone/Fax +39 0721 20.18.17  
E-mail: [robertocucchi@inwind.it](mailto:robertocucchi@inwind.it)

*Tm Racing SpA uses and advises*

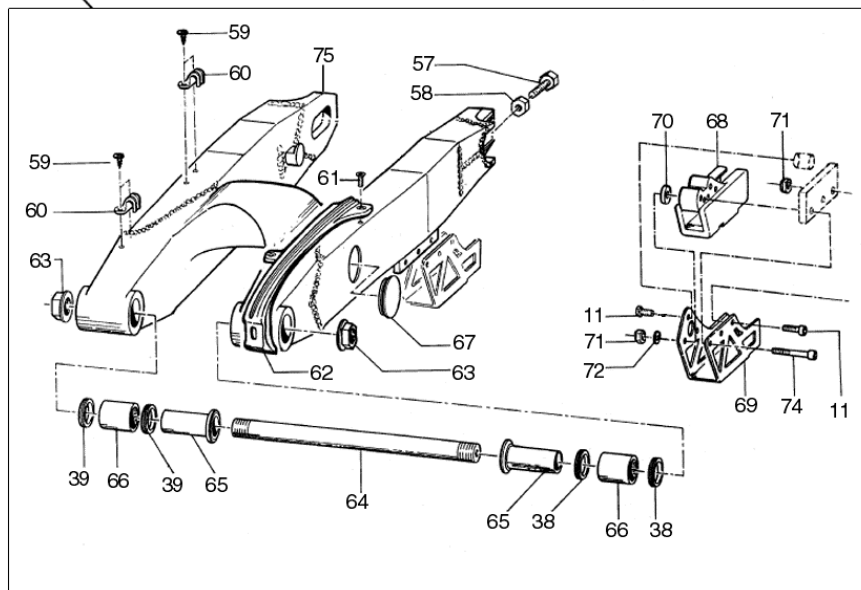
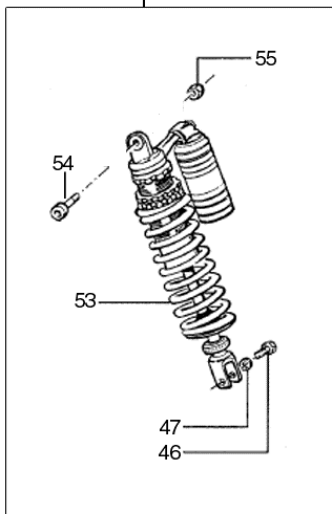
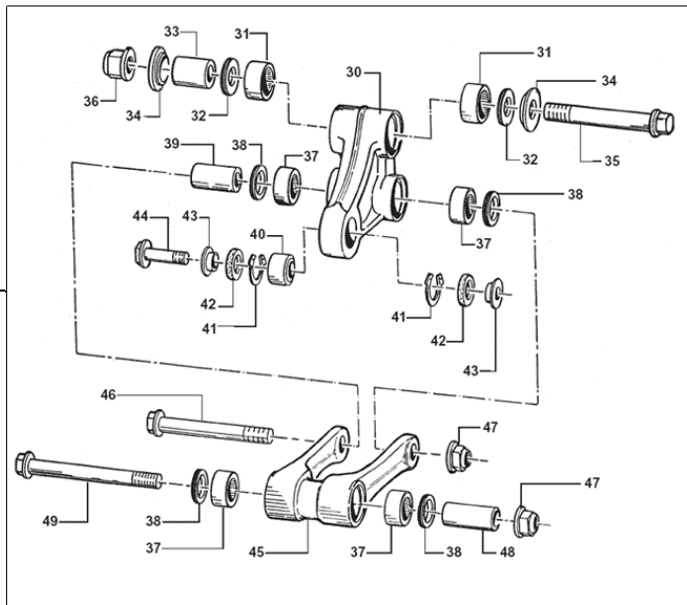
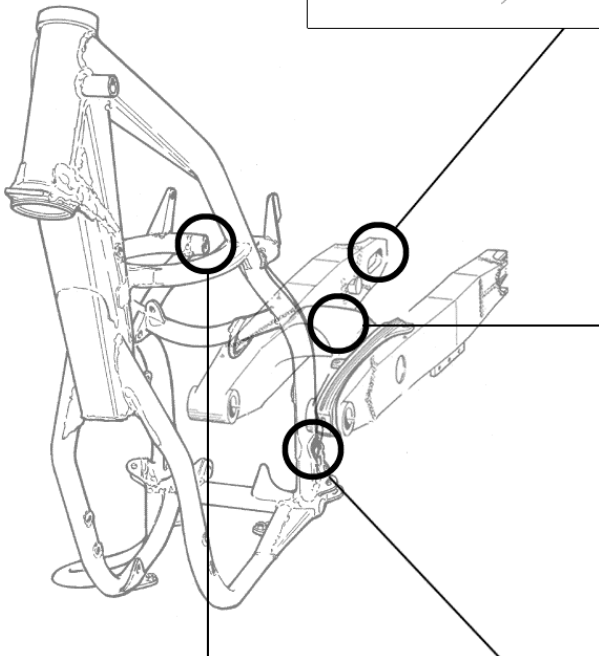
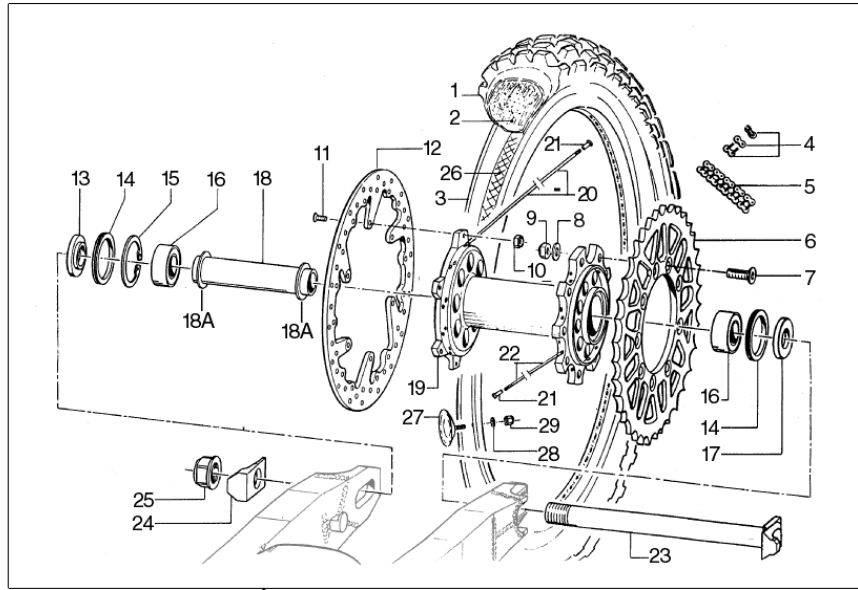




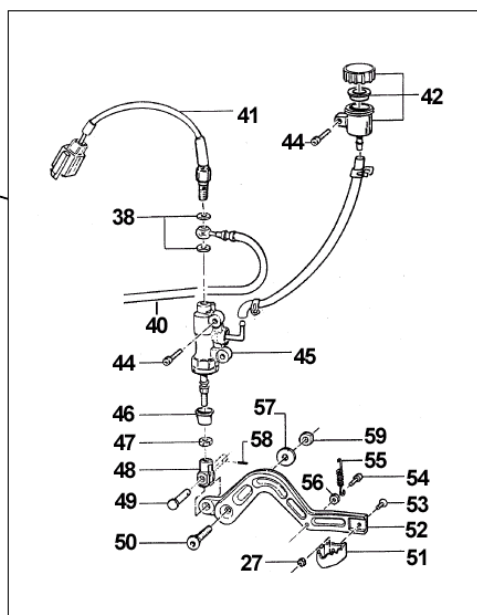
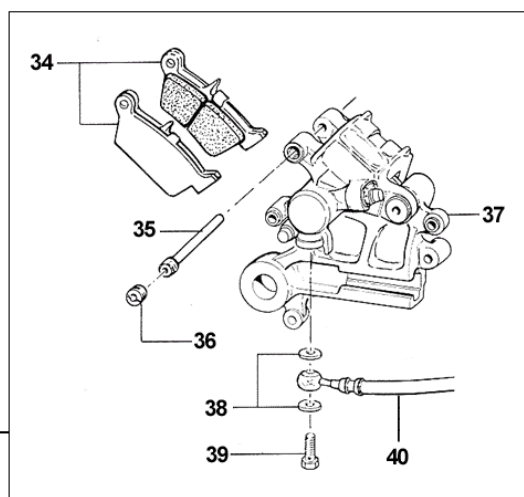
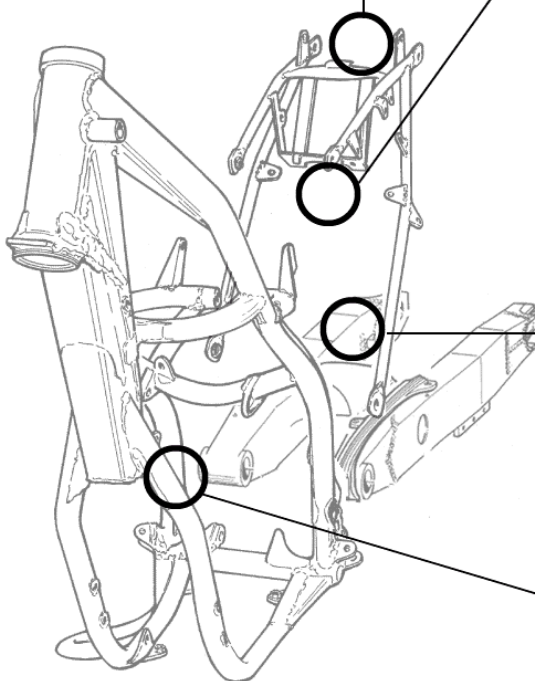
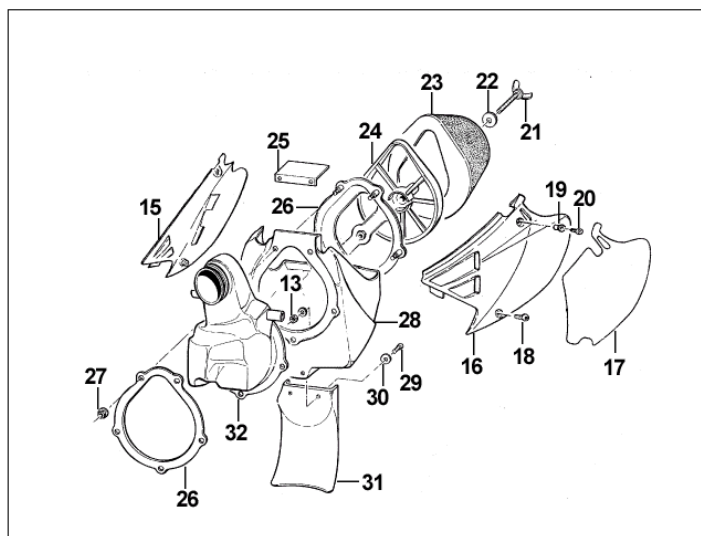
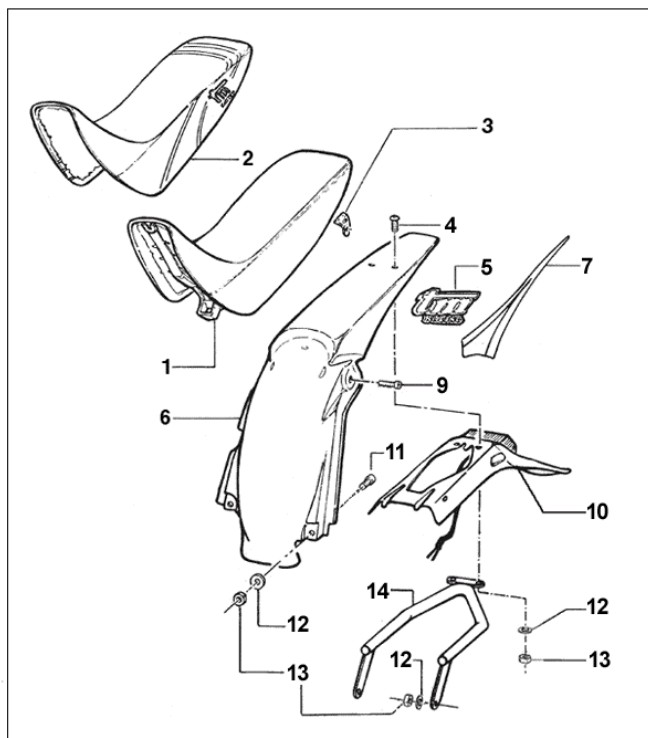
Pos	Codice	Q.tà	N	Descrizione	Pos	Codice	Q.tà	N	Descrizione
1	F64300	1		COMANDO GAS DOMINO Throttle assy	44	03070	2		CUSCINETTO CONICO STERZO Bearing
2	64009	-		COPPIA MANOPOLE DOMINO Domino grip (couple)	45	72007.98	1		CANOTTO STERZO CROSS Steering stem, Cross
3	F64304	1		CAVO GAS 4T Throttle cable		72031	1		CANOTTO STERZO ENDURO Steering stem, Enduro
4	F68103	1		COMANDO AVVIAMENTO ELETTRICO Starter switch	46	67131	1		PARAFANGO ANTERIORE Front mudguard
5	69073	1		POMPA FRENO NISSIN CPL Brake pump, Nissin		67132	1	SM	PARAFANGO ANTERIORE SM - Blu Front mudguard SM - Blue
6	69316	-		LEVA FRENO NISSIN Brake lever	47	94037.04	-	+	ADESIVO PARAFANGO ANTERIORE Sticker, front mudguard
7	69078	-		VITE REGOLAZIONE LEVA Adjusting screw, brake lever	48	49604	8		RONDELLA 6 X 18 Washer
8	69074	-		CUFFIA LEVA FRENO Cover, rubber	49	49356	4		VITE TE F/R 6 X 20 (2 X CROSS) Screw
9	69076	-		MOLLA LEVA FRENO Spring, brake lever		49359	2		VITE TE F/R 6 X 35 (CROSS) Screw
10	F43364	1		CAVALOTTO PER "HOT START" ** Holder, Hot Start/Brake pump	50	----	-		VEDI TABELLA ALLEGATA pag. 15 See page 15
11	69077	-		CUFFIA POMPA FRENO Cover, rubber	51	80150	1		CAMERA ARIA 21 Tube
12	49485	2		VITE TCEI 6 X 25 Screw	52	70032	1		FLAP Flap
13	F43365	1		LEVA "HOT START" ** Lever, hot start	53	74036	1		PERNO RUOTA ANTERIORE OHLINS Axle, front wheel (Ohlins Fork)
14	49577	1		VITE TBCE 6 X 10 ** Screw		74037	1		PERNO RUOTA ANTERIORE PAIOLI Axle, front wheel (Paioli Fork)
15	F64316	1		CAVO "HOT START" ** Cable, Hot start	54	69999	2		PROTEZIONE CUSCINETTO Seal, front wheel
16	C1104 C1691	1		VITE TENDIFILO + DADO ** Screw + nut	55	03069	2		CUSCINETTO 61904 2RS Bearing
17	F49803	1		RACCORDO "HOT START" ** Joint, Hot Start	56	70050	1		CERCHIO ANTERIORE 21 x 1.60 Front Rim
18	C3133	1		MOLLA ** Spring	57	70030	1		FERMA COPERTONE ANTERIORE Tube stopper
19	C3238	1		VALVOLA ** Valve, Hot start	58	49671	1		DADO M 8 EXTRA ALTO Nut
20	F14106	1		CORPO VALVOLA Body, hot start valve	59	70063	36		NIPPLO 3,5 Nipple
21	69036	1		BULLONE 10 X 1.25 Bolt	60	70058	36		RAGGIO 230 X 3,5 Spoke
22	69034	4		RONDELLA Washer	61	70002.1	-		MOZZO RUOTA ANTERIORE CPL Hub comp., front
23	69060	1		TUBO FRENO ANTERIORE CROSS Front brake hose, CROSS		70002.3	1		MOZZO RUOTA ANTERIORE NUDO Hub, front
	69042	1		TUBO FRENO ANTERIORE ENDURO Front brake hose, ENDURO	62	49633	6		DADO M 5 AUTOBLOCCANTE BASSO Nut
	69104	1	SM	TUBO FRENO ANTERIORE SM Front brake hose, SM	63	69018.98	-		DISCO FRENO ANTERIORE D. 270 CPL Front Brake disk, assy
24	F64313	1		POMPA FRIZIONE IDR. 4T AJP CON DECOMPRESSORE Hydraulic Clutch pump, AJP (With )	64	69018.1	1		DISCO FRENO ANTERIORE D. 270 NUDO Front brake disk
	64250	1		POMPA FRIZIONE IDR. AJP SENZA DECOMPRESSORE Hydraulic Clutch pump, AJP	65	69023	1		FLANGIA DISCO ANTERIORE Holder, brake disk
25	64252	-		KIT REVISIONE POMPA FRIZIONE Cylinder kit	66	69029	6		BOCCOLA DISCO Collar
26	64251	-		LEVA FRIZIONE AJP Clutch lever	67	49401	6		VITE TSEI 5 X 16 Screw
27	F64309	-		LEVETTA DECOMPRESSORE Lever	68	49336	6		VITE TE/FLANG. 6 X 16 Screw
28	F64308	-		COPERCHIO SUPERIORE POMPA Cap, reservoir	69	70026	1		DISTANZIALE INTERNO MOZZO Spacer
29	49557	1		VITE TBCE 4 X 16 Screw	70	70039	1		BOCCOLA RUOTA ANTERIORE Collar
30	49600	1		RONDELLA 4 X 9 Washer	71	49262	1		SEGER Snap Ring
31	49631	1		DADO M 4 AUTOBLOCCANTE BASSO Nut	72	70045	2		RONDELLA GOMMA 36 X 24 X 3 Washer, rubber
32	F64307	1		CAVO DECOMPRESSORE Cable, Decompressor	73	69107	-		PASTIGLIE FRENO Brake pad
33	F35503	1		TUBO FRIZIONE IDRAULICA E.S. Clutch hose, E.S.		69116	-		PASTIGLIE FRENO SINTERIZZATE Brake pad,
	35263	1		TUBO FRIZIONE IDRAULICA NO E.S. Clutch hose, w/out E.S.	74	69064	1		PINZA FRENO ANTERIORE BREMBO Front brake caliper
34	67045	1		PORTA NUMERO ANTERIORE MX Front number plate	75	69033	1		BULLONE 10 X 1,5 Bolt
35	49574	3		VITE TBCE 6 X 12 Screw	76	49611	2		RONDELLA ACCIAIO 8 Washer
37	67062	1		PASSAFILO Holder	77	49503	2		VITE TCEI 8 X 35 Screw
38	64053	1		MANUBRIO REIKON 28mm Handlebar	78	49070	1		DADO PERNO RUOTA ANTERIORE Nut, front wheel axle
39	49502	4		VITE TCEI 8 X 30 Screw	79	67063	1		PASSAFILO Holder
40	----	-		VEDI TABELLA ALLEGATA Pag. 15 See page 15	80	67107	1		PROTEZIONI FORCELLA USD Fork guard
41	49080	1		DADO ALUMINIO STERZO Nut, steering	81	49571	6		VITE TBCE 6 X 7 Screw
42	72008.98	1		GHIERA STERZO Nut	82	69165	-		PERNO PASTIGLIE BREMBO Pin, brake pads
43	720002.02	2		PROTEZIONE CANOTTO STERZO Dust seal		F43366	**		Complete Hot Start System (Pos. 10+13+14+15+16+17+18+19)



Pos	Codice	Q.tà	N	Descrizione	Pos	Codice	Q.tà	N	Descrizione
1	F23301.1	1		<b>RADIATORE 4T DX ( 9 CANALI ) CON TAPPO</b> Radiator, Right (Small) with cap <b>250 Mx- Enduro and all SMR models</b>	36	67088	2		<b>ROTELLA CATENA</b> Roller, chain
	F23304	1	+	<b>RADIATORE 4T DX ( 12 CANALI ) CON TAPPO</b> Radiator, Right (Large) with cap <b>450/530 Mx-Enduro 450/660 SM</b>	37	49355	4		<b>VITE TE F/R 6 X 16</b> Screw
2	F23300.1	1		<b>RADIATORE 4T SX ( 9 CANALI )</b> Radiator, Left (Small) <b>250 Mx- Enduro and all SMR models</b>	38	49559	1		<b>VITE TBCE 10 X 35</b> Screw
	F23305	1	+	<b>RADIATORE 4T SX ( 12 CANALI )</b> Radiator, Left (Large) <b>450/530 Mx-Enduro 450/660 SM</b>	39	49646	1		<b>DADO M 10 AUTOBLOCCANTE BASSO</b> Nut
3	23010	1		<b>TAPPO RADIATORE</b> Cap, radiator	40	16034	1		<b>MOLLA CAVALLETTO</b> Spring
4	F23302	2		<b>PROTEZIONE RADIATORE</b> Grille, radiator	41	73054.04	1	+	<b>CAVALLETTO LATERALE</b> Side stand
5	49482	4		<b>VITE TCEI 6 X 14</b> Screw	73057.04	1	+	<b>CAVALLETTO LATERALE SM</b> Side stand, SM	
6	26064	4		<b>BOCCOLA</b> Collar	42	16024	2		<b>MOLLA PEDANA</b> Spring, footpeg
7	21102	4		<b>GOMMINO</b> Rubber	43	73039	2		<b>PERNO PEDANE</b> Pin, footpeg
8	49801	4		<b>PRESTOLA</b> Nut	44	73048.04	1	+	<b>PEDANA DX – NERA</b> Footpeg, Right
9	F23303	4/8		<b>BOCCOLA PROTEZIONE RADIATORE</b> Plastic collar, radiator grille	73049.04	1	+	<b>PEDANA SX – NERA</b> Footpeg, Left	
10	67036			<b>TUBO GOMMA 8 X 14</b> Hose	45	49612	2		<b>RONDELLA ACCIAIO 10</b> Washer
11	21020	2		<b>TUBO ACQUA</b> Water hose	46	73036	2		<b>COPIGLIA PEDANA</b> Pin
12	F21408.1	1	+	<b>MANICOTTO RADIATORI/POMPA ACQUA</b> Hose, Rdiator/Water pump	47	F51104	1		<b>PASSATUBO</b> Holder, hose
13	F94116	1	+	<b>KIT ADESIVI MOD. 2004</b> Stickers kit	48	F26325	2		<b>PIASTRINO FISSAGGIO MOTORE</b> Holder, engine
14	F67108	1	+	<b>CONVOGLIATORE ARIA SINISTRO 4T</b> Shroud, left radiator	49	49500	4		<b>VITE TCEI 8 X 20</b> Screw
15	F67107	1	+	<b>CONVOGLIATORE ARIA DESTRO 4T</b> Shroud, right radiator	50	49352	1		<b>VITE TE F/R 10 X 125</b> Screw
16	49571	4	+	<b>VITE TBCE 6 X 7</b> Screw	51	F50803	1		<b>PIASTRA</b> Engine guard
17	49574	4	+	<b>VITE TBCE 6 X 12</b> Screw	53	F73427	1	+	<b>CODINO TELAIO E.S. CON BATTERIA</b> Sub-Frame (with Battery)
18	F65109	1	+	<b>SERBATOIO BENZINA 4T – NERO</b> Fuel tank, black	F43426	1	+	<b>CODINO TELAIO SENZA BATTERIA</b> Sub-Frame (W/out Battery)	
	F65110	1	+	<b>SERBATOIO BENZINA 4T – TRASPARENTE</b> Fuel tank, transparent	54	21026	2		<b>GOMMINO</b> Rubber
19	26057.04	1	+	<b>BOCCOLA SERBATOIO</b> Collar					
20	49621	1		<b>RONDELLA 6 X 24</b> Washer					
21	49488	1		<b>VITE TCEI 6 X 40</b> Screw					
22	65009	-		<b>TAPPO SERBATOIO</b> Cap, fuel tank					
23	49404	1		<b>VITE TSEI 6 X 16</b> Screw					
24	49319	1		<b>BOCCOLA ATTACCO SELLA</b> Collar					
25	F65000	1		<b>RUBINETTO BENZINA</b> Cock, fuel					
26	49535	2		<b>VITE TE 5 X 12</b> Screw					
27	49363	4		<b>VITE TE F/R 8 X 16</b> Screw					
28	49346	1		<b>VITE TE F/R 10 X 36</b> Screw					
29	F49962	2		<b>DADO M 10 X 1.25 FLANGIATO</b> Nut, flange					
30	49365	2		<b>VITE TE F/R 8 X 35</b> Screw					
31	49640	9		<b>DADO M 8 FLANGIATO</b> Nut, flange					
32	F28517	1		<b>PIASTRINO ATTACCO MOTORE DX</b> Holder, engine (right)					
33	F28516	1		<b>PIASTRINO ATTACCO MOTORE SX</b> Holder, engine (left)					
34	49366	2		<b>VITE TE F/R 8 X 40</b> Screw					
35	49606	2		<b>RONDELLA 8 X 17</b> Washer					

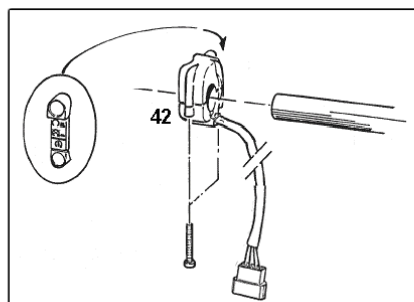
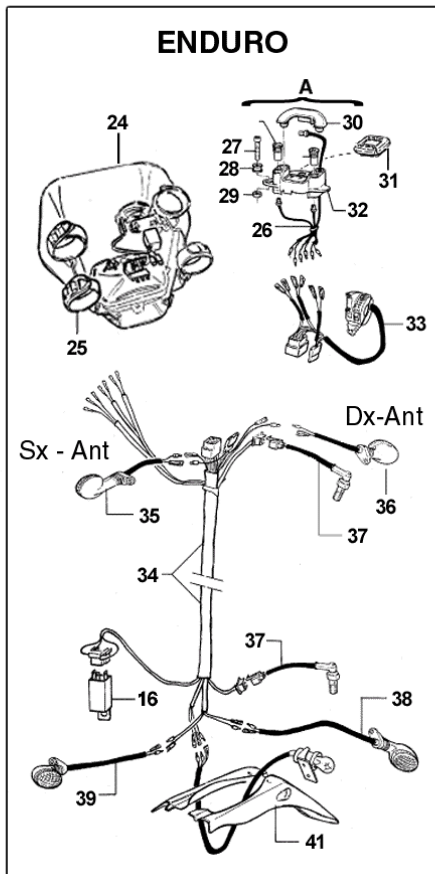
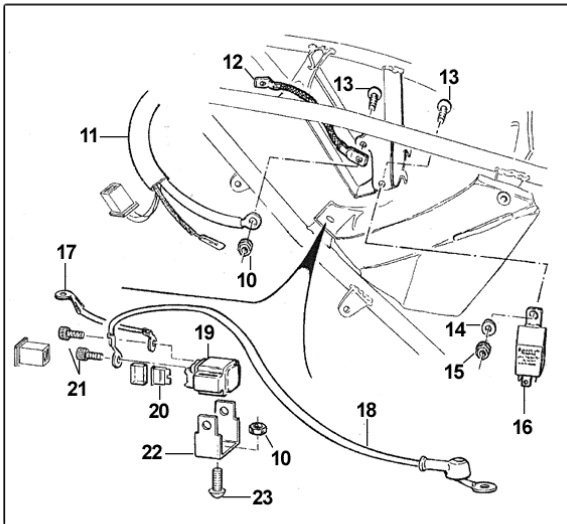
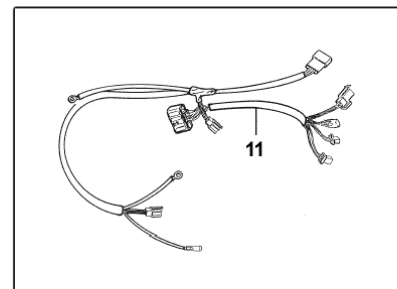
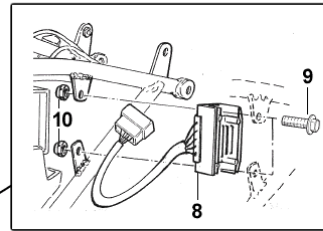
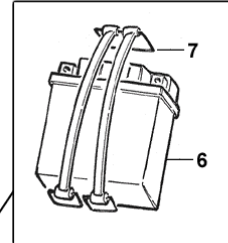
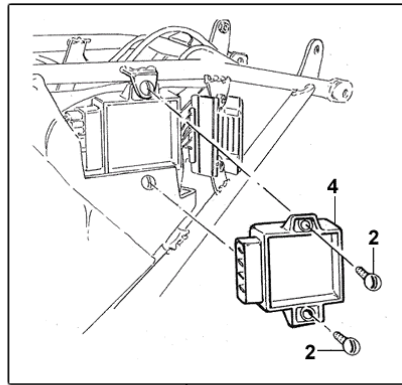
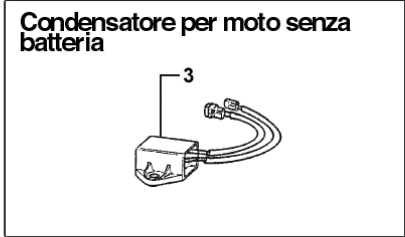


Pos	Codice	Q.tà	N	Descrizione	Pos	Codice	Q.tà	N	Descrizione
1	-----	-		VEDI TABELLA ALLEGATA Pag. 15 See page 15	28	49606	1		RONDELLA 8 X 17 Washer
2	80151	1		CAMERA D'ARIA POSTERIORE 18 Tube, 18	29	49670	1		DADO EXTRA ALTO Nut
	80152	1		CAMERA D'ARIA POSTERIORE 19 Tube, 19	30	73016.04	1	+	TRIANGOLO SOSPENSIONE CPL Arm assy, relay
3	70052	1		CERCHIO POSTERIORE 1.85 x 18 ( ENDURO ) Rear Rim		73016.2	1	+	TRIANGOLO SOSPENSIONE NUDO Arm, relay
	70054	1		CERCHIO POSTERIORE 1.85 X 19 ( CROSS ) Rear Rim	31	19105	2		GABBIA A RULLI 28 X 22 X 16 Needle bearing
	70055	1		CERCHIO POSTERIORE 2.15 X 18 ( EDNURO ) Rear Rim	32	12101	2		O-RING O-ring
	70053	1		CERCHIO POSTERIORE 2.15 X 19 ( CROSS ) Rear Rim	33	73207	1		BOCCOLA 22 X 45 F.14 Bushing
	70085	1		CERCHIO POSTERIORE 2.50 X 18 ( ENDURO ) Rear Rim	34	73206	2		COPERCHIO BOCCOLA Cover, bush
	70086	1		CERCHIO POSTERIORE 2.50 X 19 ( CROSS ) Rear Rim	35	49343	1		VITE TE F/R 14 X 98 1.50 Screw
4	70098	-		GIUNTO CATENA REGINA Joint, Regina chain	36	49650	1		DADO M 14 X 1.50 FLANGIATO Nud, flange
	70091	-		GIUNTO CATENA REGINA CON OR Joint, Regina chain with O-ring	37	19106	4		GABBIA A RULLI 26 X 20 X 16 Needle bearing
5	70100	1		CATENA REGINA 135 RX 114 (Mx SM) Chain	38	12102	8		O-RING O-ring
	70095	1		CATENA REGINA 135 RX 114 CON OR (Enduro) Chain with O-ring	39	F73416	1	+	BOCCOLA 20 x 48 F. 12 Bush
6	70103.47	-		CORONA CATENA Z 47 Rear sprocket 47 T	40	73210	1		UNIBALL Bearing
	70103.48	-		CORONA CATENA Z 48 Rear sprocket 48 T	41	49260	2		SEEGER UNIBALL Snap ring
	70103.49	-		CORONA CATENA Z 49 Rear sprocket 49 T	42	21210	2		GOMMINO SPUGNA Rubber seal
	70103.50	-		CORONA CATENA Z 50 Rear sprocket 50 T	43	26210	2		BOCCOLINA Collar
	70103.51	1		CORONA CATENA Z 51 Rear sprocket 51 T	44	49347	1		VITE TE F/R 10 X 45 1.25 Screw
	70103.52	1		CORONA CATENA Z 52 Rear sprocket 52 T	45	73058	1	+	TRAPEZIO SOSPENSIONE NUDO Rod
	70103.53	-		CORONA CATENA Z 53 Rear sprocket 53 T		73059	-	+	TRAPEZIO SOSPENSIONE CPL Rod assy*
7	49421	9		VIITE TSEI 8 X 25 Screw	46	49345	1	+	VITE TE F/R 12 X 87.5 1.25 Screw
8	49611	9		RONDELLA ACCIAIO Washer	47	49682	2	+	DADO M 12 X 1.25 FLANGIATO Nut, flange
9	49644	9		DADO M8 AUTOBLOCCANTE ALTO Nut	48	73208	1		BOCCOLA 20 x 74 F.12 Bush
11	49355	8	+	VITE TE F/R 6 X 16 Ch. 8 Screw	49	49344	1	+	VITE TE F/R 12 X 104.5 1.25 Screw
12	69021.00	1		DISCO FRENO POSTERIORE Brake disk, rear	54	49346	1	+	VITE TE F/R 10 X 36 1.25 Screw
13	26105	1		DISTANZIALE RUOTA POST L. FRENO Spacer, brake side	55	49681	1	+	DADO M 10 X 1.25 FLANGIATO Nut, flange
14	04070	2		PARAOILIO RUOTA POSTERIORE Dust seal	57	49466	2		VITE TE 8 X 45 TUTTO FILETTO Screw
15	49250	1		SEEGER Ø 42 Snap ring	58	49640	2	+	DADO M 8 FLANGIATO Ch. 12 Nut
16	03063	2		CUSCINETTO RUOTA POSTERIORE Bearing	59	49794	4		VITE AUTOPERFORANTE 4.8 X 16 Screw
17	70009	1		DISTANZIALE RUOTA POST L. CORONA Spacer, Rear sprocket side	60	67054	2		PASSAFILO Holder
18	70010	1		DISTANZIALE INTERNO MOZZO Spacer	61	49401	3		VITE TSEI 5 X 16 Screw
18A	70044	2		RONDELLA GOMMA 40 X 24 X 3 Kasher, rubber	62	67099	1		PROTEZIONE FORCELLONE Chain slider
19	70051.1	1		MOZZO RUOTA POSTERIORE NUDO Hub, rear wheel	63	49095	2		DADO PERNO FORCELLONE Nut, swingarm axle
	70051	-		MOZZO RUOTA POST CPL* Hub comp.	64	74013	1		PERNO FORCELLONE Axle, swingarm
20	70060	18		RAGGIO 18 - 192 X 4 LATO FRENO Spoke, 18 - 192x4 brake side	65	73109	2		BOCCOLA FORCELLONE 16 X 30 X 53 Bush
	70064	18		RAGGIO 19 - 204 X 4 LATO FRENO Spoke, 19 - 204x4 brake side	66	19043	2		GABBIA A RULLI HK 20/30 Needle bearing
21	70062	36		NIPPLES ACCIAIO 4 Nipple	67	21110	2		TAPPO FORCELLONE Cap, swingarm
22	70061	18		RAGGIO 18 - 196 X 4 LATO CORONA Spoke, 18 - 196x4 sprocket side	68	67102	1		PASSACATENA NYLON Guide, chain
	70065	18		RAGGIO 19 - 210 X 4 LATO CORONA Spoke, 19 - 210x4 sprocket side	69	73063	1		PASSACATENA ERGAL Plate, chain guide
23	74055	1		PERNO RUOTA POSTERIORE Axle, rear wheel	70	26027	2		DISTANZIALE 20 X 6.5 Spacer
24	70080	1		TENDICATENA Puller, chain	71	49637	2		DADO M 6 AUTOBLOCCANTE BASSO Nut
25	49096	-		DADO RUOTA POSTERIORE ERGAL Nut, Aluminum	72	49603	3		RONDELLA 6 X 12 Washer
	49098	1		DADO RUOTA POSTERIORE ACCIAIO Nut, steel	74	49362	2	+	VITE TE F/R 6 X 50 Ch. 8 Screw
26	70033	1		FLAP RUOTA 18/19 Flap	75	F73419	1	+	FORCELLONE Swingarm
27	70031	1		FERMA COPERTONE Tube stopper					



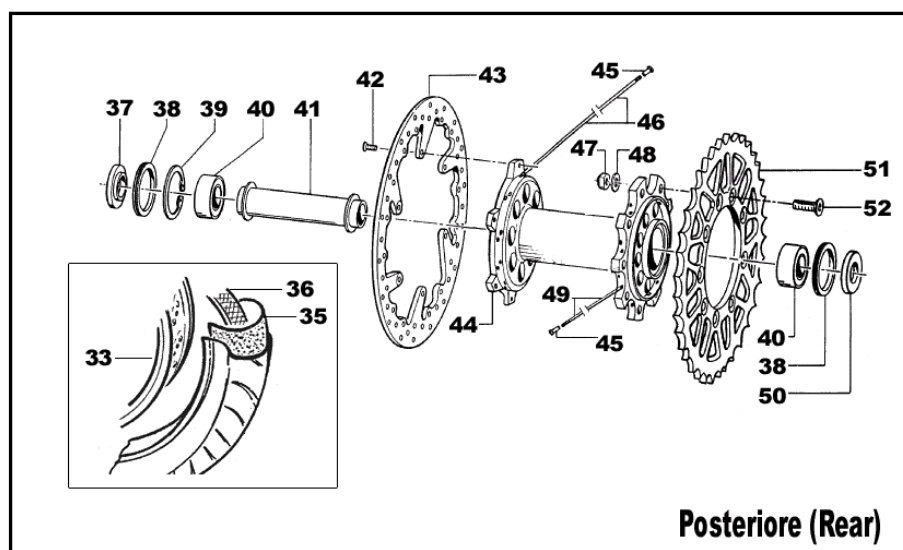
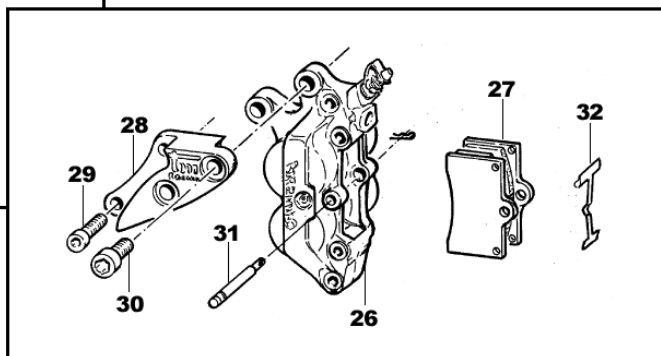
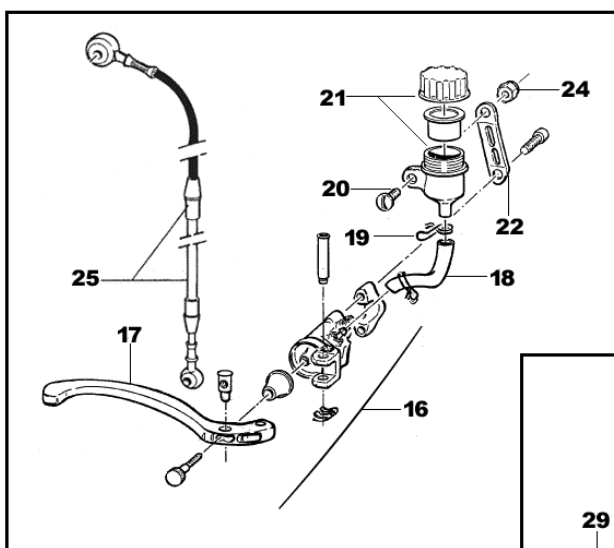
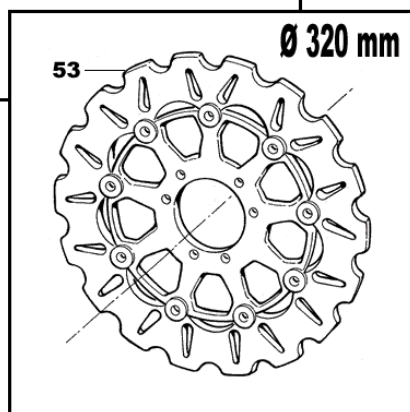
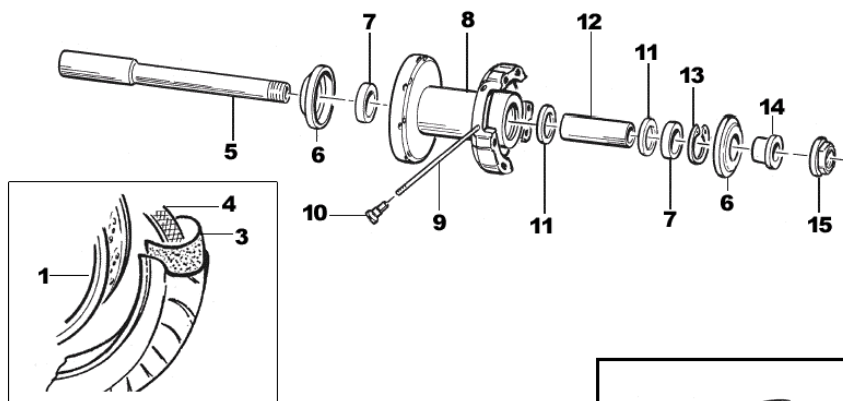


Pos	Codice	Q.tà	N	Descrizione	Pos	Codice	Q.tà	N	Descrizione
1	67085.04	1	+	SELLA CROSS/ENDURO CPL Seat comp.	31	67104	1		PROTEZIONE MONO Guard, shock absorber
2	67069.04	-	+	COPERTINA SELLA CROSS/ENDURO Seat cover	32	F66503	1		MANICOTTO CASSA FILTRO Air boot
3	73047	2		PIASTRINO FONDO SELLA Stay, seat	34	69095	-		PASTIGLIE POSTERIORI Brake pads
4	49316	2		VITE TB 6 X 20 Screw		69096	-		PASTIGLIE POSTERIORI NISSIN SINTERIZZATE Nissin Brake pads, original
5	94065	1	+	ADESIVO PARAFANGO POSTERIORE Stickers, rear mudguard	35	69088	-		PERNO PASTIGLIE Pin, brake pads
6	67114.04	1	+	PARAFANGO POSTERIORE BLU Rear Mudguard	36	60987	-		GRANO PERNO Screw
7	94052.250	1	+	KIT ADESIVI CILINDRATA 250 cc Stickers, displacement 250	37	69026.01	1		PINZA FRENO POSTERIORE Rear brake caliper
	F94112	1	+	KIT ADESIVI CILINDRATA 400 cc Stickers, displacement 400	38	69034	4		RONDELLA Washer
	F94113	1	+	KIT ADESIVI CILINDRATA 450 cc Stickers, displacement 450	39	69036	1		BULLONE 10 X 1,25 Bolt
	F94114	1	+	KIT ADESIVI CILINDRATA 530 cc Stickers, displacement 530	40	69039	1		TUBO FRENO POSTERIORE Hose, rear brake
	F94115	1	+	KIT ADESIVI CILINDRATA 660 cc Stickers, displacement 660	41	68061	1		INTERRUTTORE STOP POSTERIORE Stop switch
9	49356	2	+	VITE TE F/R 6 X 20 Ch. 8 Screw	42	69024.01	1		SERBATOIO OLIO Oil tank
10	67135	1		PORTATARGA CPL Mc MASTER Taillight assy	44	49355	3		VITE TE F/R 6 X 16 Ch. 8 Screw
	67060	1	SM	PORTATARGA CPL SM Taillight assy, SM	45	69091	1		POMPA FRENO POSTERIORE NISSIN Brake pump
	68021	-		GEMMA FANALINO DI RICAMBIO PER 67135 Bulb, for 67135	46	60983	-		CUFFIA POMPA Boot
11	49314	2		VITE TB 6 X 15 ALLUMINIO Screw	47	49641	1		DADO M 8 BASSO Nut
12	49604	7		RONDELLA 6 X 18 Washer	48	68999.1	1		FORCHETTA POMPA Fork
13	49637	9		DADO M 6 AUTOBLOCCANTE BASSO Nut	49	69012	1		PERNO SNODO Junction pin
14	73096.04	1		SUPPORTO PARAFANGO POSTERIORE Holder, Rear mudguard	50	49426	1		VITE TSEI 8 X 50 Screw
	73096.1	1	SM	SUPPORTO PARAFANGO POSTERIORE SM Holder, Rear mudguard	51	69002.99	1		PARTE ANT PEDALE FRENO Brake pedal tip
15	67148	1	+	LATERALE PORTA NUMERO DX Side panel, Right	52	69000.250	1		PEDALE FRENO POSTERIORE CPL Brake pedal, rear
16	67149	1	+	LATERALE PORTA NUMERO SX Side panel, Right	53	49400	1		VITE TSEI 5 X 14 Screw
17	94054.04	-	+	ADESIVI LATERALI NERI Rear side panel Stickers, Black	54	49473	1		VITE TCEI 5 X 14 Screw
	94055.04	-	+	ADESIVI LATERALI GIALLI Rear side panel Stickers, Yellow	55	16003.1	1		MOLLA BICONICA ZINCATA Spring
	94057.04	-	+	ADESIVI LATERALI ROSSI Rear side panel Stickers, Red	56	49632	1		DADO M 5 Nut
	94058.04	-	+	ADESIVI LATERALI BIANCHI Rear side panel Stickers, White	57	49607	1		RONDELLA 8 X 24 Washer
	94056.04	-	+	ADESIVI LATERALI VERDI Rear side panel Stickers, Green	58	68997	1		COPIGLIA PEDALE FRENO Pin
	94059.04	-	+	ADESIVI LATERALI BLU Rear side panel Stickers, Blue	59	49463	1		DADO M 8 AUTOBLOCCANTE BASSO Nut
18	49574	2	+	VITE TBCE 6 X 12 Screw					
19	26059	2		BOCCOLA FISSAGGIO SELLA Collar					
20	49484	2		VITE TCEI 6 X 20 Screw					
21	49324	1		GALLETTO FILTRO Bolt, air filter					
22	49621	1		RONDELLA 6 X 24 Washer					
23	F66504	1		FILTRO ARIA Air filter					
24	F66507	1		GABBIA FILTRO Cage, air filter					
25	66014	1		PIASTRINO ALLUMINIO Plate, aluminum					
26	66013	1		PIASTRINO MANICOTTO CASSA FILTRO Plate					
27	49633	6		DADO M 5 AUTOBLOCCANTE BASSO Nut					
28	F66505	1		CASSA FILTRO Air filter box					
29	49320	2		VITE TB 6 X 16 TAGLIO CACCIIVITE Screw					
30	49604	2		RONDELLA 6 X 18 Washer					



Pos	Codice	Q.tà	N	Descrizione	Pos	Codice	Q.tà	N	Descrizione
1	F66505	1		CASSA FILTRO Air filter box	35	68030.2	1		FRECCIA ANTERIORE SINISTRA Blinker, front left
2	49320	3		VITE TB 6 X 16 Screw	36	68030.1	1		FRECCIA ANTERIORE DESTRA Blinker, front right
3	F15417	1		CONDENSATORE Condenser	37	68061	2		INTERRUTTORE STOP Stop switch
4	F15433.35	1	+	CENTRALINA 250cc 4T CDI 250cc	38	68030.3	1		FRECCIA POSTERIORE SINISTRA Blinker, rear left
	F15434.34	1	+	CENTRALINA 450cc 4T Mx - Smx CDI 450cc	39	68030.4	1		FRECCIA POSTERIORE DESTRA Blinker, rear right
	F15426.26	1	+	CENTRALINA 450cc 4T End - Smr CDI 450cc	41	67135	1		PORTATARGA CPL Mc MASTER Taillight assy
	F15438.37	1	+	CENTRALINA 530cc 4T CDI 530cc		67060	1	SM	PORTATARGA CPL SM Taillight assy, SM
	F15439.38	1	+	CENTRALINA 660cc 4T CDI 660cc	42	F68103	1		COMANDO AVVIAMENTO ELETTRICO Starter switch
6	F68107	1		BATTERIA Battery					
7	F21410	1	+	ELASTICO PER BATTERIA Rubber Band					
8	F15416	1		REGOLATORE Regulator					
9	49356	2	+	VITE TE F/R 6 X 20 Screw					
10	49637	3		DADO M 6 AUTOBLOCCANTE BASSO Nut					
11	F68114	1		CABLAGGIO PER MOTO CON BATTERIA Wiring harness, bike with battery					
	F68117	1		CABLAGGIO PER MOTO SENZA BATTERIA Wiring harness, bike w/out battery					
12	50060	1		TRECCIA DI MASSA Earthing connection					
13	49356	1		VITE TE F/R 6 X 20 Screw					
14	49601	1		RONDELLA 5 X 11 Washer					
15	49633	1		DADO M 5 BASSO AUTOBLOCCANTE Nut					
16	F68111	1		CENTRALINA INTER. FRECCIE CON BATT. CDI, blinkers (Bike with battery)					
	68030.7	1		CENTRALINA INTER. FRECCIE CDI, blinkers (Bike w/out battery)					
17	F68115	1		CAVO POSITIVO BATTERIA Red cable					
18	F68116	1		CAVO MOTORINO AVVIAMENTO Cable, starting motor					
19	F68102	1		RELAY AVVIAMENTO ELETTRICO Relay					
20	F68112	2		FUSIBILE 30 A Fusible					
21	49480	2		VITE TCEI 6 X 10 Screw					
22	F68108	1		SUPPORTO RELAY Holder, Relay					
23	49314	1		VITE TB 6 X 15 ALLUMINIO Screw					
24	67043	1		PORTAFARO Mc MASTER Headlight					
	94008.02	1		ADESIVO PORTAFARO Sticker, headlight					
25	21121	-		ELASTICO PORTAFARO Rubber band, headlight					
26	68037	1		GRUPPO SPIE CRUSCOTTO Pilot lights					
27	49316	2		VITE TB 6 X 20 Screw					
28	21028	2		GOMMINO CONTACHILOMETRI Rubber					
29	26054	2		BOCCOLA CONTACHILOMETRI Collar					
30	64121	1		PONTICELLO IN PLASTICA Plastic bridge					
31	64109	1		CONTACHILOMETRI DIGITALE + CAVO Speedometer + cable					
32	64120	1		CRUSCOTTO CONTACHILOMETRI Dashboard					
33	68030.6	1		COMMUTATORE Light switch					
34	F68002	1		CABLAGGIO ELETTRICO wiring					
33+34	F68000	-		COMMUTATORE + CABLAGGIO Light switch + wiring					

**Anteriore (Front)**



**RUOTA ANTERIORE SMX**  
 SMX FRONT WHEEL

Pos	Codice	Q.tà	Descrizione
1	70071	1	CERCHIO ANTERIORE 17 x 3.5 Rim, Front
3	80144	1	CAMERA ARIA Tube
4	70046	1	FLAP
5	74036	1	PERNO RUOTA ANTERIORE OHLINS Axle, front wheel Ohlins Fork
	74037	1	PERNO RUOTA ANTERIORE PAIOLI Axle, front wheel Paioli Fork
6	69999	2	PROTEZIONE CUSCINETTO Seal, front wheel
7	03069	2	CUSCINETTO61904 2RS Bearing
8	70000.1	1	MOZZO RUOTA ANTERIORE NUDO Hub, front
	70000	-	MOZZO RUOTA ANTERIORE CPL Hub comp., front
9	70070	36	RAGGI 173 X 3.5 Spoke
10	70063	36	NIPPLO 3.5 Nipple
11	70045	2	RONDELLA GOMMA Washer, rubber
12	70026	1	DISTANZIALE INTERNO MOZZO Spacer
13	49262	1	SEEGER Snap ring
14	70039	1	BOCCOLA CUSCINETTO Collar
15	49070	1	DANO PERNO Nut, front wheel axle

**POMPA FRENO RADIALE BREMBO**  
 BREMBO RADIAL BRAKE MASTER CYLINDER PUMP

Pos	Codice	Q.tà	Descrizione
16	F69500	1	POMPA FRENO RADIALE Radial brake master cylinder pump
17	F69514	-	LEVA FENO Brake lever
18	67171	-	TUBO OLIO Hose, oil
19		2	MOLLA Spring
20	49320	1	VITE TB 6 X 16 Screw
21	69024.01	1	SERBATOIO OLIO Oil tank
22	26056	1	PIASTRINO Plate
24	49637	1	DADO M 6 AUTOBLOCCANTE BASSO Nut
25	69104	1	TUBO FRENO Brake hose

**PINZA FRENO ANTERIORE**  
 FRONT BRAKE CALIPER

Pos	Codice	Q.tà	Descrizione
26	69170	1	PINZA FRENO ANTERIORE BREMBO (ORO) - SMR Front brake caliper, Brembo (Gold) - SMR
	69175	1	PINZA FRENO ANTERIORE P4 30/34 Ricavata dal pineo - SMX Front brake caliper, Brembo Machined from block - SMX
27	69173	-	PASTIGLIE FRENO (COPPIA) Brake pads (couple)
28	F69513	1	SUPPORTO PINZA Holder
29	49365	2	VITE TE F/R 8 X 35 Screw
30	49519	1	VITE TCEI 10 X 25 Screw
31	-----	-	PERNO PASTIGLIE Pin, brake pads
32	-----	-	LAMIERINO Spring, brake pads

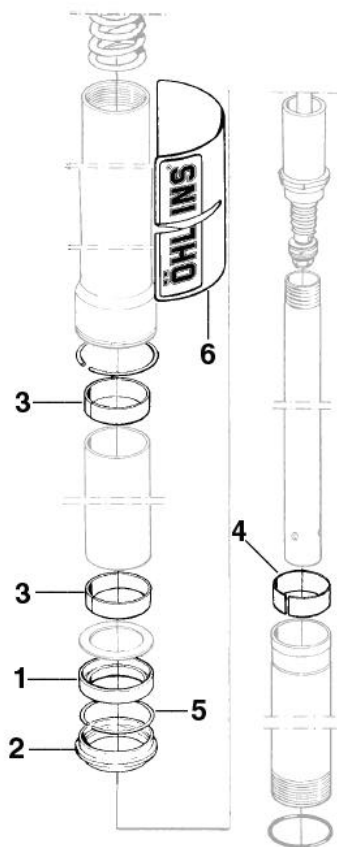
**RUOTA POSTERIORE SMX**  
 SMX REAR WHEEL

Pos	Codice	Q.tà	Descrizione
33	70116	1	CERCHIO POSTERIORE 17" X 5.00 Rim, rear 17" X 5.00
	70087	1	CERCHIO POSTERIORE 17" X 4.50 Rim, rear 17" X 4.50
35	80143	1	CAMERA ARIA Tube
36	70046	1	FLAP
37	26105	1	DISTANZIALE LATO FRENO Spacer, brake side
38	04070	2	PARAOLIO RUOTA POSTERIORE Oil seal
39	49250	1	SEEGER D. 42 Snap ring
40	03063	2	CUSCINETTO Cuscinetto
41	70010	1	DISTANZIALE INTERNO MOZZO Spacer
42	49355	8	VITE TE F/R 6 X 16 Screw
43	69021.00	1	DISCO FRENO POSTERIORE Rear brake disk
44	70051.1	1	MOZZO RUOTA POSTERIORE NUDO Hub, rear
	70051	-	MOZZO RUOTA POSTERIORE CPL Hub comp., rear
45	70062	36	NIPPLO 4 mm Nipple
46	70114	18	RAGGI RUOTA 173 X 4 LATO FRENO Spoke 173 x 4 brake side
47	49644	9	DADO M 8 AUTOBLOCCANTE ALTO Nut
48	49611	9	RONDELLA ACCIAIO 8 Washer
49	70115	18	RAGGIO RUOTA 183 X 4 LATO CORONA Spoke 183 x 4 Spocket side
50	70009	1	DISTANZIALE LATO CORONA Spacer, sprocket side
51	70103.38		CORONA Z 38 Rear sprocket 38 T
	70103.39		CORONA Z 39 Rear sprocket 39 T
	70103.40		CORONA Z 40 Rear sprocket 40 T
	70103.42		CORONA Z 42 Rear sprocket 42 T
	70103.44		CORONA Z 44 Rear sprocket 44 T
	70103.46		CORONA Z 46 Rear sprocket 46 T
52	49421	9	VITE TSEI 8 X 25 Screw

**DISCO FRENO Ø 320mm**  
 BRAKE DISK

Pos	Codice	Q.tà	Descrizione
53	69171	-	DISCO FRENO ANTERIORE SM Front brake disk
	69174	1	DISCO FRENO ANTERIORE SM WAVE Front brake disk, wave

**RICAMBI FORCELLA OHLINS USD**  
Spare Parts Ohlins Front Fork



**AMMORTIZZATORI POSTERIORI OHLINS**  
Rear Shock Absorber Ohlins

- 72072 - **Ammortizzatore 80/125 Enduro**  
Shock Absorber 80/125 E
- 72073 - **Ammortizzatore 80/125 Cross**  
Shock Absorber 80/125 Mx
- 72074 - **Ammortizzatore 250/300 Enduro**  
Shock Absorber 250/300 E
- 72075 - **Ammortizzatore 250/300 Cross**  
Shock Absorber 250/300 Mx

**RICAMBI FORCELLA PAIOLI USD**  
Spare Parts Paioli Fork

- 90200 - **Paraolio Forcella Paioli Ø 46**  
Oil Seal Ø 46
- 90209 - **Raschiapolvere Forcella Paioli Ø 46**  
Dust Seal Ø 46
- 90201 - **Boccola Scorrimento Superiore Paioli Ø 46**  
Bushing Upper Ø 46
- 90202 - **Boccola Scorrimento Inferiore Paioli Ø 46**  
Bushing Lower Ø 46
- 90205 - **Anello Ferma Paraolio Paioli Ø 46**  
Circlip Oil seal Ø 46
- 90029 - **Olio Forcella Anteriore Paioli Lt. 1.5**  
Front Fork Oil

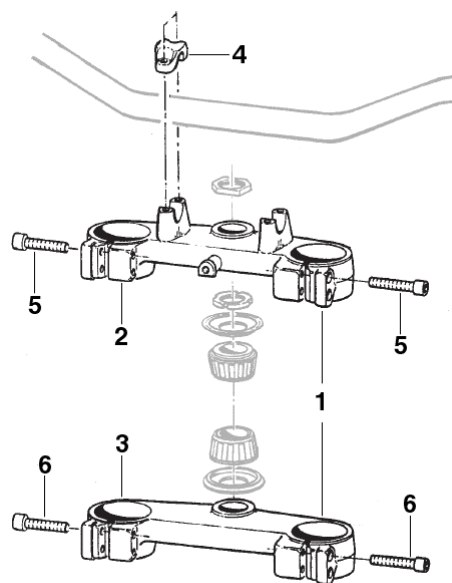
Pos	Codice	Q.Tà	Descrizione
1	72202	2	<b>Paraolio Forcella Ohlins Ø 46</b> Oil Seal Ø 46
2	72203	2	<b>Raschiapolvere Forcella Ohlins Ø 46</b> Dust Seal Ø 46
3	72200	4	<b>Boccola Scorrimento Inferiore Ø 46</b> Bushing Lower Ø 46
4	72201	2	<b>Boccola Scorrimento Superiore Ohlins Ø 46</b> Bushing Upper Ø 46
5	72204	2	<b>Anello Ferma Paraolio Ohlins Ø 46</b> Circlip Oil seal Ø 46
6	94045	1	<b>Adesivi Forcella Ohlins</b> Front fork stickers
1	72210	-	<b>Paraolio Forcella Ohlins Ø 48</b> Oil Seal Ø 48
2	72211	-	<b>Raschiapolvere Forcella Ohlins Ø 48</b> Dust Seal Ø 48
3	72212	-	<b>Boccola Scorrimento Superiore Ohlins Ø 48</b> Bushing Upper Ø 48
4	72213	-	<b>Boccola Scorrimento Inferiore Ohlins Ø 48</b> Bushing Lower Ø 48
-	90025.1	-	<b>Olio Forcella Anteriore Ohlins Lt. 1</b> Front Fork Oil
-	90025	-	<b>Olio Ammortizzatore Posteriore Lt. 1</b> Shock Absorber Oil

## Schema Montaggio Cerchi/Gomme Moto 4 Tempi

Cilindrata (Displacement)	Modello (Type)		Codice (Code)	Cerchio (Rim)	Codice (Code)	Gomma (Tyre)	Corona (Sprocket)	Disco Freno (Brake Disk)
250 cc 4T	Mx	Anteriore (Front)	70050	21" x 1.60	80119	MT 32A 80/100 - 21	-	Ø 270
		Posteriore (Rear)	70054	19" x 1.85	80124	MT 32 100/90 - 19	Z 51	Ø 240
450 cc 4T	Mx	Anteriore (Front)	70050	21" x 1.60	80119	MT 32A 80/100 - 21	-	Ø 270
		Posteriore (Rear)	70053	19" x 2.15	80125	MT 32 110/90 - 19	Z 49	Ø 240
530 cc 4T	Mx	Anteriore (Front)	70050	21" x 1.60	80119	MT 32A 80/100 - 21	-	Ø 270
		Posteriore (Rear)	70086	19" x 2.50	80125	MT 32 110/90 - 19	Z 49	Ø 240
250 cc 4T	Enduro	Anteriore (Front)	70050	21" x 1.60	80130	TT 90/90 - 21	-	Ø 270
		Posteriore (Rear)	70052	18" x 1.85	80131	TT 120/90 - 18	Z 51	Ø 240
450 cc 4T	Enduro	Anteriore (Front)	70050	21" x 1.60	80130	TT 90/90 - 21	-	Ø 270
		Posteriore (Rear)	70052	18" x 2.15	80132	TT 140/80 - 18	Z 50	Ø 240
530 cc 4T	Enduro	Anteriore (Front)	70050	21" x 1.60	80130	TT 90/90 - 21	-	Ø 270
		Posteriore (Rear)	70085	18" x 2.50	80132	TT 140/80 - 18	Z 50	Ø 240
SMR	All models	Anteriore (Front)	70071	17" x 3.50			-	
		Posteriore (Rear)	70087	17" x 4.50			Z 40	Ø 240
SMX	450/660	Anteriore (Front)	70071	17" x 3.50			-	
		Posteriore (Rear)	70116	17" x 5.00			Z 40	Ø 240

## Piastre Forcella Ohlins/Paioli

Pos Codice Q.tà Descrizione

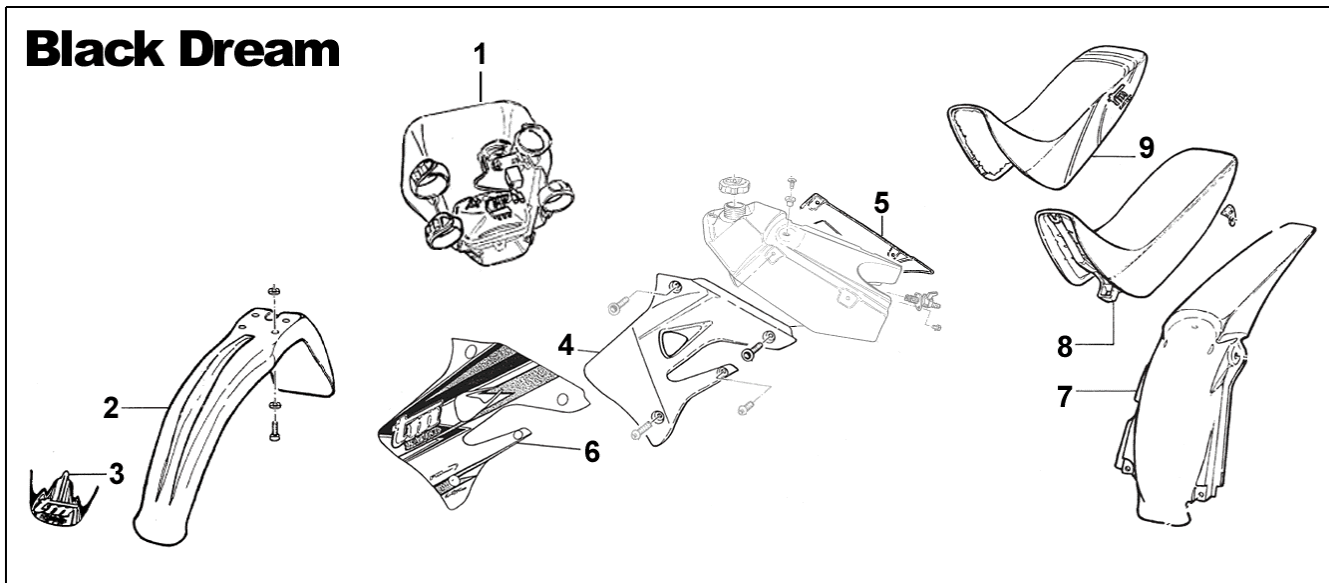


- 4 72032.1 2 CAVALLOTTO SUPERIORE CROSS - BLU (PAIOLI)  
Handlebar Holder, Mx Blu
- 72032.2 2 CAVALLOTTO SUPERIORE CROSS - ORO (OHLINS)  
Handlebar Holder, Mx Gold
- 72033.1 2 CAVALLOTTO SUPERIORE ENDURO - BLU (PAIOLI)  
Handlebar Holder, Enduro Blu
- 72033.2 2 CAVALLOTTO SUPERIORE ENDURO - ORO (OHLINS)  
Handlebar Holder, Enduro Gold

- 5 49503 4 VITE TCEI 8 X 35  
Screw
- 6 49504 4 VITE TCEI 8 X 40  
Screw

- 1 72000.53 - COPPIA PIASTRE FORCELLA OHLINS Ø 46 (Colore: ORO)  
Front Fork Triple Clamp Ohlins Ø 46 (Color: Gold)
- COPPIA PIASTRE FORCELLA OHLINS Ø 48 (Colore: ORO)  
Front Fork Triple Clamp Ohlins Ø 48 (Color: Gold)
- 72000.55 - COPPIA PIASTRE FORCELLA OHLINS Ø 46 RICAVATE DAL PIENO (Colore: ORO)  
Front Fork Triple Clamp Ohlins Ø 46 (Color: Gold) Machined from block
- COPPIA PIASTRE FORCELLA OHLINS Ø 48 RICAVATE DAL PIENO (Colore: ORO)  
Front Fork Triple Clamp Ohlins Ø 48 (Color: Gold) Machined from block
- 72000.52 - COPPIA PIASTRE FORCELLA PAIOLI Ø 46 (Colore: BLU)  
Front Fork Triple Clamp Paioli Ø 46 (Color: Blu)
- 72000.54 - COPPIA PIASTRE FORCELLA PAIOLI Ø 46 RICAVATE DAL PIENO (Colore: BLU)  
Front Fork Triple Clamp Paioli Ø 46 (Color: Blu) Machined from block
- 2 72000.19 - PIASTRA SUPERIORE OHLINS Ø 46 (Colore: ORO)  
Upper triple clamp Ohlins Ø 46 (Color: Gold)
- 72000.27 - PIASTRA SUPERIORE OHLINS Ø 48 (Colore: ORO)  
Upper triple clamp Ohlins Ø 48 (Color: Gold)
- 72000.23 - PIASTRA SUPERIORE OHLINS Ø 46 RICAVATA DAL PIENO (Colore: ORO)  
Upper triple clamp Ohlins Ø 46 (Color: Gold) Machined from block
- 72000.25 - PIASTRA SUPERIORE OHLINS Ø 48 RICAVATA DAL PIENO (Colore: ORO)  
Upper triple clamp Ohlins Ø 48 (Color: Gold) Machined from block
- 72000.17 - PIASTRA SUPERIORE PAIOLI Ø 46 (Colore: BLU)  
Upper triple clamp Paioli Ø 46 (Color: Blu)
- 72000.21 - PIASTRA SUPERIORE PAIOLI Ø 46 RICAVATA DAL PIENO (Colore: BLU)  
Upper triple clamp Paioli Ø 46 (Color: Blu) Machined from block
- 3 72000.20 - PIASTRA INFERIORE OHLINS Ø 46 (Colore: ORO)  
Lower triple clamp Ohlins Ø 46 (Color: Gold)
- 72000.26 - PIASTRA INFERIORE OHLINS Ø 48 (Colore: ORO)  
Lower triple clamp Ohlins Ø 48 (Color: Gold)
- 72000.15 - PIASTRA INFERIORE OHLINS Ø 46 RICAVATA DAL PIENO (Colore: ORO)  
Lower triple clamp Ohlins Ø 46 (Color: Gold) Machined from block
- 72000.24 - PIASTRA INFERIORE OHLINS Ø 48 RICAVATA DAL PIENO (Colore: ORO)  
Lower triple clamp Ohlins Ø 48 (Color: Gold) Machined from block
- 72000.18 - PIASTRA INFERIORE PAIOLI Ø 46 (Colore: BLU)  
Lower triple clamp Paioli Ø 46 (Color: Blu)
- 72000.22 - PIASTRA INFERIORE PAIOLI Ø 46 RICAVATA DAL PIENO (Colore: BLU)  
Lower triple clamp Paioli Ø 46 (Color: Blu) Machined from block

# BLACK DREAM



Pos Codice Q.tà N Descrizione

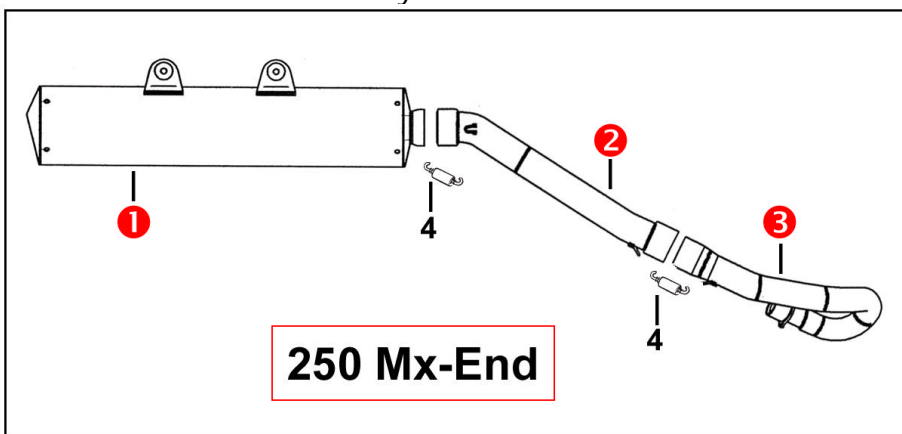
- 1 67139 1 PORTAFARO Mc MASTER - Black Headlight
- 67160 - + PORTAFARO ACERBIS CYCLOPE Headlight
- 2 67159 1 PARAFANGO ANTERIORE Black Front mudguard
- 67138 1 SM PARAFANGO ANTERIORE SM - Black Front mudguard SM - Blue
- 3 94066 - + ADESIVO PARAFANGO ANTERIORE Black Sticker, front mudguard
- 4 F67110 1 + CONVOGLIATORE ARIA SINISTRO 4T Black Shroud, left radiator

Pos Codice Q.tà N Descrizione

- 5 F67109 1 + CONVOGLIATORE ARIA DESTRO 4T Black Shroud, right radiator
- 6 F94117 1 + KIT ADESIVI 4t MOD. 2004 Black Dream Stickers kit
- 7 67165.04 1 + PARAFANGO POSTERIORE Black Rear Mudguard
- 8 67066.03 1 SELLA ENDURO CPL Seat comp.
- 9 67137 - COPERTINA SELLA CROSS Black Seat cover
- 67067 COPERTINA SELLA ENDURO Black Seat cover

## SCARICO 250 Mx-End

Exhaust system 250 Mx-End

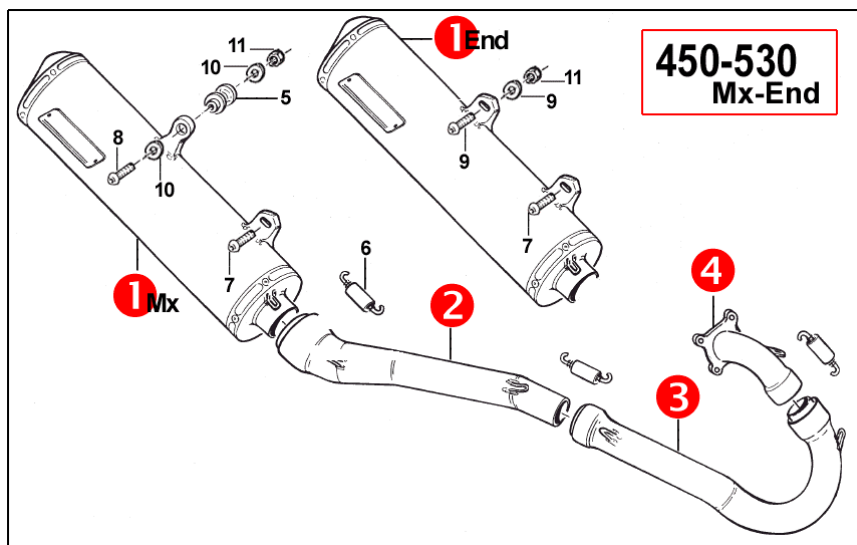


		①	②	③	4
	Scarico Completo Exhaust System comp. (1+2+3)	Silenziatore	Raccordo	Collettore Primario	Molle Spring
250 Mx	F27317	F27295 (Titanio)	F27315	F27284	F16411
250 Enduro	F27299	F27260 (Alluminio)	F27271		



### SCARICO 450/530 Mx-End

Exhaust system 450/530 Mx-End

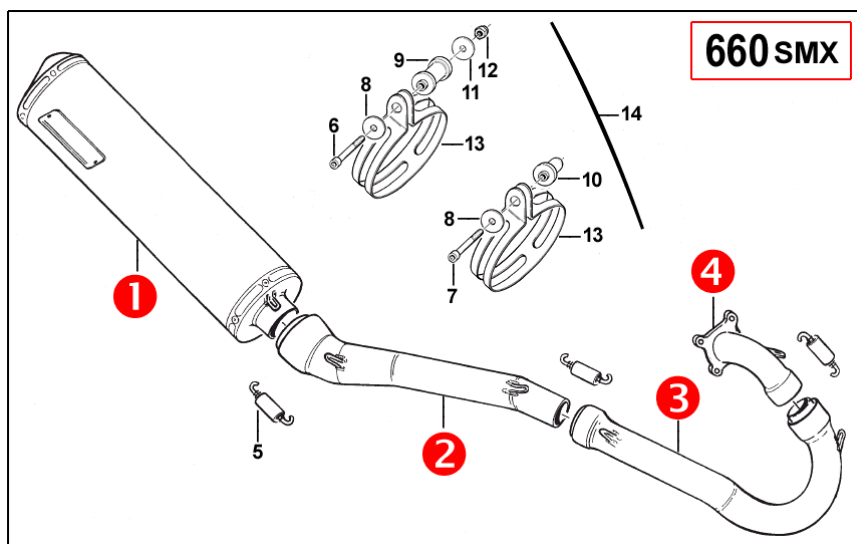


Pos	Codice	Q.tà	Descrizione
5	F26398	1	Boccola 450 End Collar
	F26397	1	Boccola 450/530 Mx Collar
6	F16411	3	Molla Spring
7	49356	1	Vite TE F/R 6 x 20 Screw
8	49362	1	Vite TE F/R 6 x 50 Screw
9	49359	1	Vite TE F/R 6 x 35 Screw
10	49621	2	Rondella 6 x 24 Washer
11	49368	1	Dado M 6 Autobl. Alto Nut

		1	2	3	4
	Scarico Completo Exhaust System comp. (1+2+3+4)	Silenziatore	Raccordo	Collettore Secondario	Collettore Primario
450 MX	F27282	F27338 (Alluminio)	F27336	F27335	F27334
450 SMX	F27282	F27338 (Alluminio)	F27336	F27335	F27334
450 END	F27281	F27260 (Alluminio)	F27337	F27335	F27334
530 MX	F27348	F27338 (Alluminio)	F27347	F27332	F27331
530 END	F27301	F27260 (Alluminio)	F27312	F27332	F27331
530 SMR	F27301	F27260 (Alluminio)	F27312	F27332	F27331

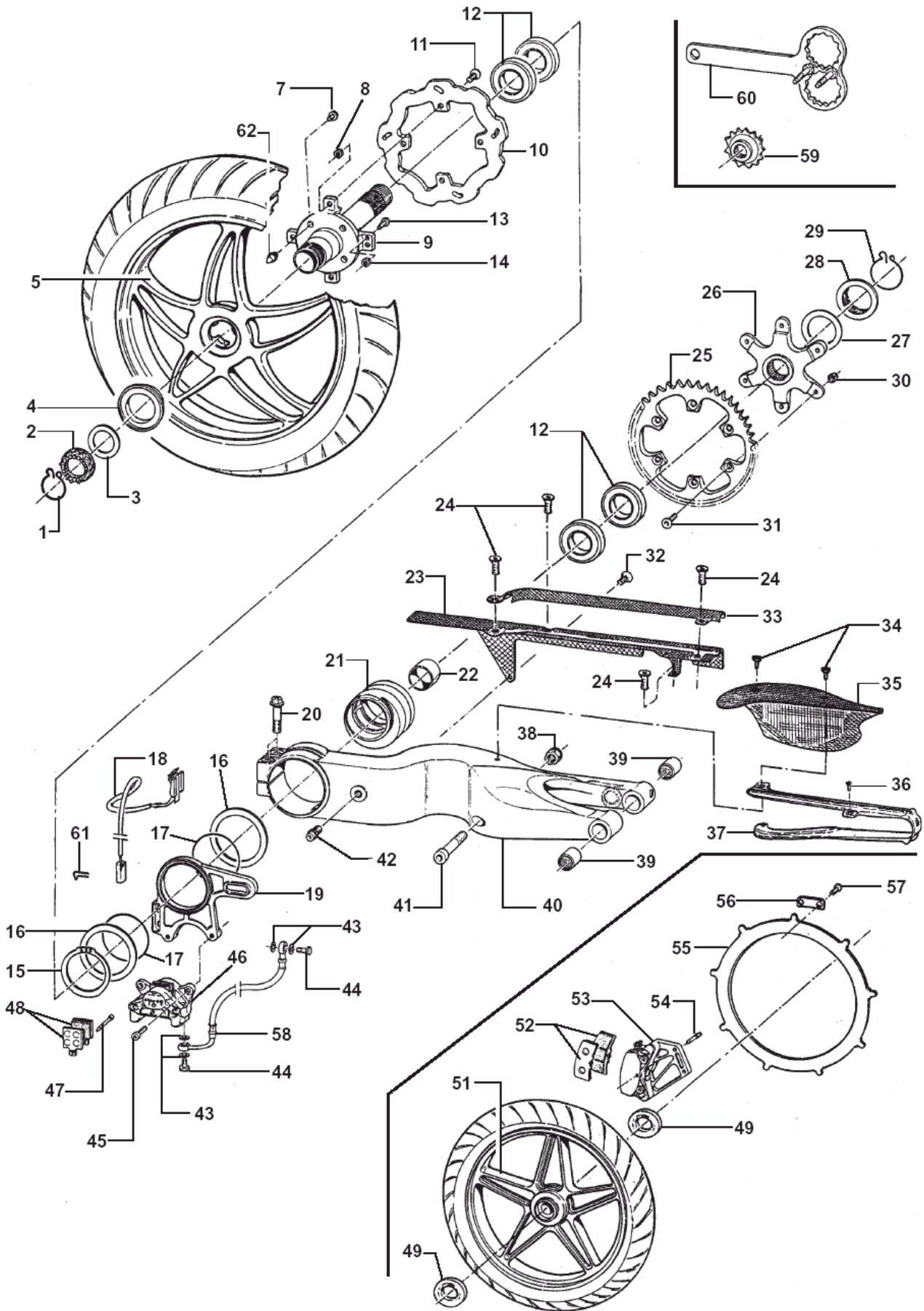
### SCARICO 660 SMX

Exhaust system 660 SMX



Pos	Codice	Q.tà	Descrizione
5	F16411	3	MOLLA Spring
6	49563	1	VITE TCEI 6 X 85 Screw
7	49493	1	VITE TCEI 6 X 65 Screw
8	49621	2	RONDELLA 6 X 24 Washer
9	F26395	1	BOCCOLA Collar
10	F26396	1	BOCCOLA Collar
11	49604	1	RONDELLA 6 X 18 Washer
12	49638	1	DADO M 6 AUTOBLOC. ALTO Nut
13	F27325	2	COPPIA FASCETTE IN CARBONIO Carbon, couple
14			

		1	2	3	4
	Scarico Completo Exhaust System comp. (1+2+3+4)	Silenziatore	Raccordo	Collettore Secondario	Collettore Primario
660 SMX	F27351	F27350 (Titanio)	F27324	F27329	F27326



Pos	Codice	Q.tà	N	Descrizione	Pos	Codice	Q.tà	N	Descrizione
1	F49951	1		FERMAGLIO PER DADO M 50 X 1.5	45	49500			VITE TCEI 8 X 20
2	F49945	1		DADO FLANGIATO M 50 X 1.5	46	F69503	1		PINZA FRENO POATERIORE P 32 F
3	F49946	1		ROSETTA ACCIAIO D. 33.5	47	-----	-		PERNO PASTICCHE
4	F74302	1		BUSSOLA CONICA	48	-----	-		COPIA PASTIGLIE
5	F70320	1		CERCHIO POST. 5 X 17 OZ LEGA	49	F04358	2		PARAOLIO 25 X 47 X 7
7	F70318	4		PERNO TRASCINAMENTO RUOTA	51	F70321	1		CERCHIO ANT 3.5 X 17 OZ LEGA
8	F49950	4		VITE FISSAGGIO	52	-----	-		COPIA PASTIGLIE
9	F74300	1		ALBERO RUOTA MONOBRACCIO	53	F69506	1		PINZA FRENO ANTERIORE
10	F69504	1		DISCO FRENO POSTERIORE	54	49367	2		VITE TE F/R 8 X 45
11	49500	4		VITE TCEI 8 X 20	55	F69505	1		DISCO FRENO PERIFERICO 420 X 360
12	F03358	4		CUSCINETTO 6008-2RS	56	-----			PIASTRINO DISCO
13	F64310	1		VITE M6 ESAGONO CON CALAMITA	57	-----			VITE
14	49368	1		DADO M6 AUTOBLOCCANTE ALTO	58	F69511	1		TUBO FRENO POSTERIORE
15	F49961	1		SEEGER E 8	59	F40819	1		PIGNONE CATENA Z 13
16	F49947	2		ROSETTA D. 80,5	60	F50806	-		CHIAVE RUOTA
17	F12310	2		O-RING PORTA PINZA					
18		1		SENSORE CONTACHILOMETRI					
19	F69501	1		PORTA PINZA POSTERIORE					
20	F49940	2		VITE FL. PER FORCELLONE					
21	F73402	1		ECCENTRICO FORCELLONE					
22	F26360	1		DISTANZIALE 40 X 46 X 32,5					
23	F73413	1		PARACATENA CARBONIO					
24	49470	3		VITE TCEI 4 X 12					
25	F70317	1		CORONA CATENA Z 42					
	F70315	-		CORONA CATENA Z 44					
26	F70316	1		FLANGIA CORONA					
27	F49943	1		ROSETTA D. 38,5					
28	F49942	1		DADO FLANG. M 38 X 1.5					
29	F49941	1		FERMAGLIO PER DADO F49942					
30	49644	6		DADO M 8 ALTO AUTOBLOCCANTE					
31	49420	6		VITE TSEI 8 X 20					
32	49316	1		VITE TB 6 X 20					
33	F73412	1		PROTEZIONE TUBO FRENO CARBONIO					
34	49399	1		VITE TSEI 5 X 12					
35	F73411	1		PROTEZIONE FORCELLONE CARBONIO					
36	49400	2		VITE TSEI 5 X 14					
37	67099	1		PROTEZIONE FORCELLONE PLASTICA					
38	49650	1		DADO M 14 X 1.5 FLANGIATO					
39	19043	2		GABBIA A RULLI HK 20/30					
40	F73400	1		FORCELLONE					
41	49530	1		VITE TCEI 14 X 100					
42	F49944	1		PERNO ACC.					
43	69034	4		RONDELLA					
44	69033	2		BULLONE 10 X 1					