

2007

Parts Catalogue

Motore

530cc 4T

END MX SMX SMR SMM

Indice (Index)

Basamento + Cilindro + Testa (Crankcase + Cylinder + Head)	Tav. 01
Testa Motore (Head)	Tav. 02
Albero Motore + Pistone (Crank shaft + Piston)	Tav. 03
Frizione + Pompa Acqua (Clutch + Water Pump)	Tav. 04
Pompa Olio – Messa in moto (Oil pump – Kick starter)	Tav. 05
Cambio END-MX-SMM/SMR (Gear box)	Tav. 06
Avviamento Elettrico + accensione E.S. con batteria (Electric starter + Ignition E.S. with battery) VOLANO GRANDE	Tav. 07
Accensione K.S. senza batteria (Ignition K.S. without battery) VOLANO PICCOLO	Tav. 08
Albero desmodromico + Forchette (Drum + Gear forks)	Tav. 09

Tm Racing Spa
Via Fano 6
61100 Pesaro ITALY

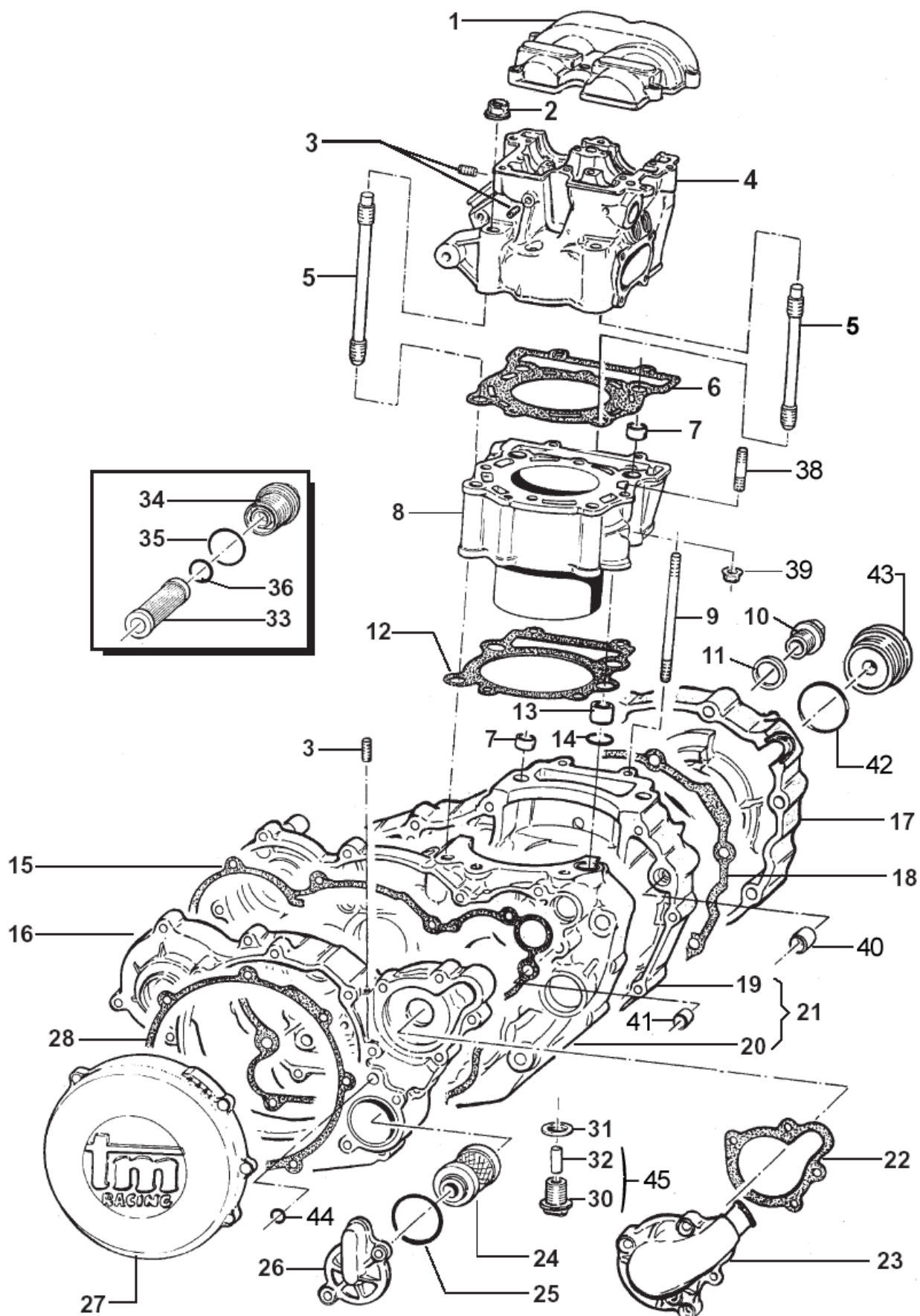
Phone: +39 0721 25.113
Fax +39 0721 40.18.08 (Amministrazione)
Fax +39 0721 40.66.44 (Magazzino Ricambi)

Home Page: <http://www.tmracing.it>
E-mail: info@tmracing.it

Ultimo aggiornamento (Last Update):
lunedì 18 dicembre 2006

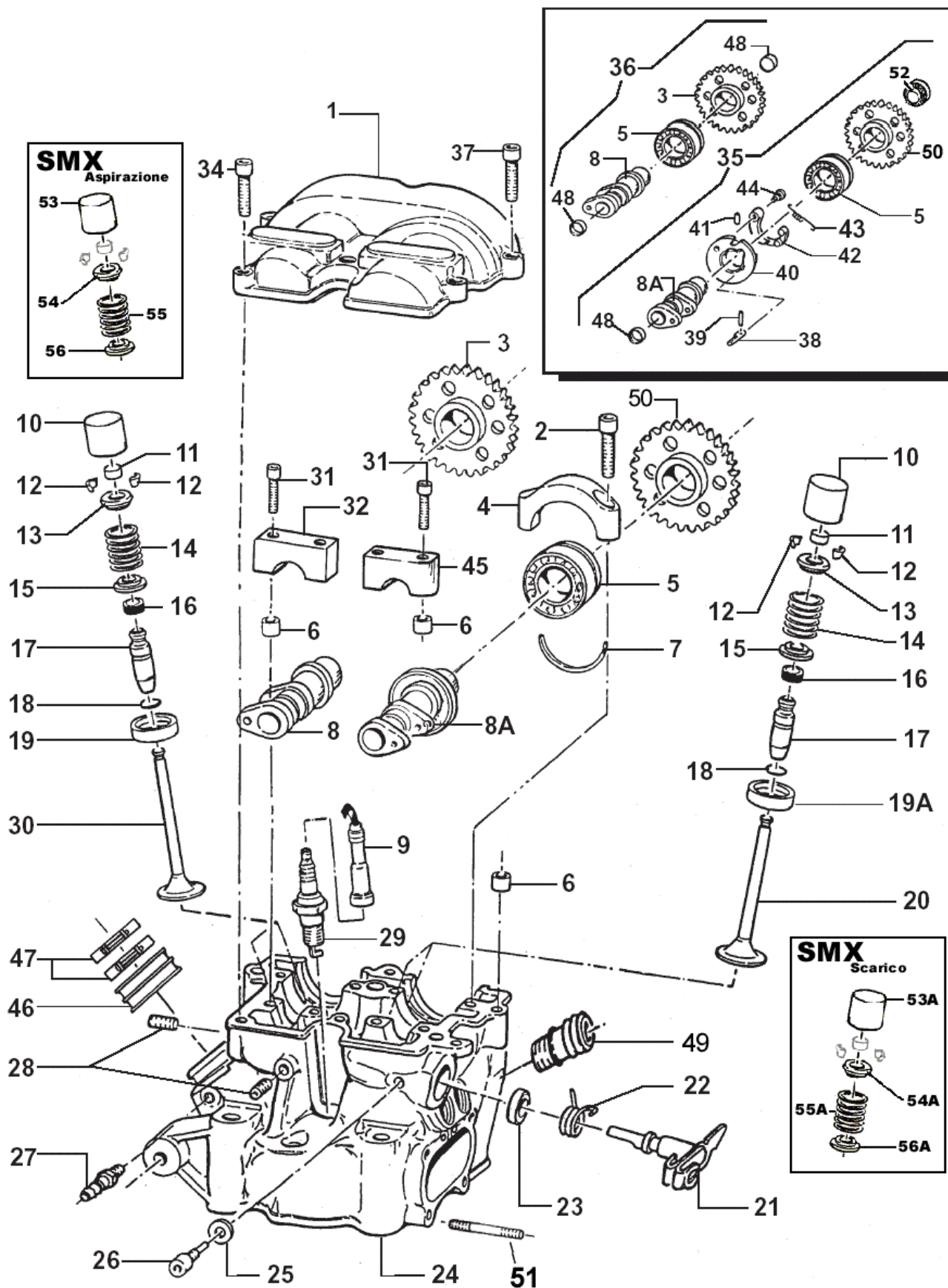
© Tm Racing s.p.a. 2006

Tav. 01 - Basamento + Cilindro + Testa



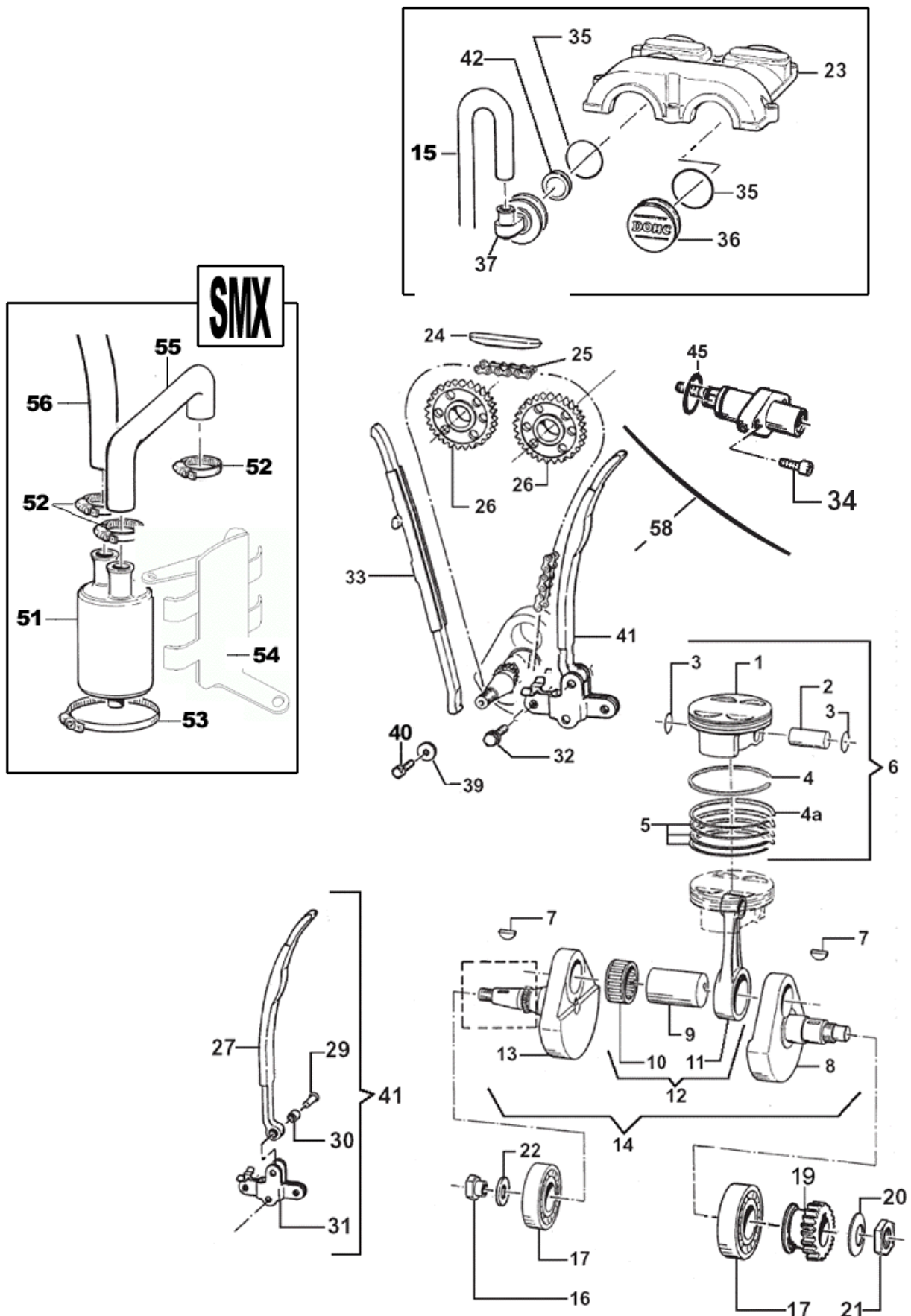
Pos	Codice	Q.tà	N	Descrizione	Pos	Codice	Q.tà	N	Descrizione
1	F30790	1		COPERCHIO TESTA	27	F30795	1		COPERCHIO FRIZIONE ALTO
2	F49962	4		DADO M 10 x 1,25 FLANGIATO CHIAVE 14	28	F05820	1		GUARNIZIONE COPERCHIO FRIZIONE
3	F49919	3		GRANO 6 X 6	30	F49905	1		TAPPO OLIO COMPLETO DI CALAMITA
4	F02754	1		TESTA NUDA END MX SMR SMM	31	F49933	1		RONDELLA ALLUMINIO
	F02774	1	N	TESTA NUDA SMX	32	49310	1		CALAMITA
5	F49982	4		PRIGIONIERO M 10 X 1,25 - 201 x 1.5	33	F32511	1		FILTRO ASPIRAZIONE POMPA
6	F05825	1		GUARNIZIONE TESTA	34	F32512	1		TAPPO FILTRO ASPIRAZIONE
7	F26301	4		GRANO 14,1 X 9,5 F. 12,2	35	F12311	1		O-RING 2118
8	F01705	1		CILINDRO	36	F12312	1		O-RING 4067
9	F49922	2		PRIGIONIERO M 6 X 133.5					
10	F49925	1		TAPPO CARICO OLIO M 20 X 1.5	38	49022	2		PRIGIONIERO M 8 X 68
11	F49920	1		RONDELLA ALLUMINIO	39	49640	2		DADO M 8 FLANGIATO
12	F05815.1	-		GUARNIZIONE CIL/BAS METALLO Sp. 0,4	40	F26428	2		BOCCOLA CENTRAGGIO CARTER 12 X 13
	F05815.2	-		GUARNIZIONE CIL/BAS METALLO Sp. 0,5	41	F26383	2		BOCCOLA CENTRAGGIO 8 X 9.5 F6.2
	F05815.3	-		GUARNIZIONE CIL/BAS METALLO Sp. 0,6	42	F12313	1		O-RING TAPPO
	F05815.4	-		GUARNIZIONE CIL/BAS METALLO Sp. 0,3	43	F49800	1		TAPPO CARTER ACCENSIONE
13	F26403	1		TUBO DI COLLEGAMENTO	44	F12302	1		O-RING
14	12019	1		O-RING	45	F49905.1	-		TAPPO OLIO COMPLETO DI CALAMITA
15	F05821	1		GUARNIZIONE CARTER TRASMISSIONE					
16	F30793	1		CARTER ESTERNO TRASMISSIONE/FRIZ.					
17	F30792	1		CARTER ACCENSIONE ES					
	F30794	1		Carter accensione senza motorino					
18	F05823	1		GUARNIZIONE CARTER ACCENSIONE ES					
	F05824	1		Guarnizione carter accensione senza motorino					
19	F30814	1		CARTER MOTORE LATO ACCENSIONE ES					
	F30812	1		Carter motore lato accensione senza motorino					
20	F30815	1		CARTER MOTORE LATO FRIZIONE ES					
	F30813	1		Carter motore lato frizione senza motorino					
21	F30848	-		BASAMENTO MOTORE ES					
	F30847	-		Basamento motore senza motorino					
22	F05822	1		GUARNIZIONE POMPA ACQUA					
23	F30796	1		COPERCHIO POMPA ACQUA					
24	F66510	1		FILTRO OLIO HF					
25	F12300	1		O-RING FILTRO OLIO					
26	F30809	1		COPERCHIO FILTRO OLIO					

Tav. 02 - Testa Motore



Pos	Codice	Q.tà	N	Descrizione	Pos	Codice	Q.tà	N	Descrizione
1	F30790	1		COPERCHIO TESTA	30	F14126	2		VALVOLA ASPIRAZIONE END SMM SMR
2	49486	4		VITE TCEI 6 X 30		F14135	2		VALVOLA ASPIRAZIONE TITANIO MX SMX
3	F40882	1		RUOTA DENTATA ASPIRAZIONE CATENA LARGA		F14143	2		VALVOLA ASPIRAZIONE D. 36 X 5,5 (F14143 PUO SOSTITUIRE COD. F14126)
4	F30811	2		CAPPELLO CUSCINETTO ALBERO CAMME	31	49487	4		VITE TCEI 6 X 35
5	F03353	2		CUSCINETTO 60/22 C3	32	F30724	1		CAPPELLO ALBERO A CAMME
6	F26304	4		GRANO RIFERIMENTO 6.5 X 8 X 9.5	34	49478	4		VITE TCEI 5 X 30
7	F26317	2		SEMI-ANELLO RITEGNO CUSCINETTO	35	F28630	-	N	ALBERO A CAMME SCA CPL END SMM SMR MX
8	F28579	1		ALBERO A CAMME ASP. N2 END SMM SMR MX		F28632	-	N	ALBERO A CAMME SCAR. CPL SMX
	F28659	1	N	ALBERO A CAMME ASP. SM1 SMX	36	F28610	-		ALBERO A CAMME ASP. CPL END SMM SMR MX
8A	F28580	1		ALBERO A CAMME SCA. N3 END SMM SMR MX		F28659	-	N	ALBERO A CAMME ASP. CPL SMX
	F28580	1	N	ALBERO A CAMME SCA. C4 SMX	37	49535	2		VITE TCEI 5 X 35
9	F21401	1		PIPETTA CANDELA	38	F26345	1		CAMMA ROTANTE
10	F26361	4		BICCHIERINO	39	F19505	1		RULLINO D. 2.5 X 13.8
11	F26337	4		PASTICCA 1.50 1.55 1.60 1.65 1.70 1.75 1.80 1.90 1.95 2.00 2.05 2.10 2.15 2.20 2.25 2.30 2.35 2.40 2.45 2.50 2.55 2.60 2.65 2.70 2.75 2.80 2.90 2.95 3.00 3.05 3.10 3.15 3.20 3.25 3.30 3.35	40	F26343	1		FLANGIA DECOMPRESSORE
12	F14121	8		SEMICONO VALVOLE	41	F19504	1		RULLO D. 4 X 8
13	F26391	4		PIATTELLO SUPERIORE MOLLA	42	F26344	1		LEVA DECOMPRESSORE
14	F16415	4		MOLLA VALVOLA	43	F16410	1		MOLLA DECOMPRESSORE AUT.
15	F26350	4		PIATTELLO INFERIORE MOLLA	44	F26346	1		PERNO DA RIBATTERE
16	F04356	4		PARAOLIO VALVOLA	45	F30726	1		CAPPELLO A CAMME SCARICO
17	F26370	4		GUIDA VALVOLA END SMM SMR	46	F13255	1		COLLETTORE ASPIRAZIONE
	F26394	4		GUIDA VALVOLA SINTERIZZATE MX SMX	47	F51101	2		FASCETTA SM9 D. 56
18	F49910	4		ANELLO RW D.10	48	F26377	3		TAPPO ALBERO A CAMME
19	F26372	2		SEDE VALVOLA ASPIRAZIONE	49	F28515	2		RACCORDO ACQUA
19A	F26373	2		SEDE VALVOLA SCARICO	50	F40833	1		RUOTA DENTATA SCARICO CATENA LARGA
20	F14127	2		VALVOLA SCARICO END SMM SMR	51	49151	4		PRIGIONIERO M 6
	F14136	2		VALVOLA SCARICO TITANIO MX SMX	52	F32523	1	N	CENTRIFUGATORE
	F14144	2		VALVOLA SCARICO D. 31 X 5,5 (F14144 PUO SOSTITUIRE COD. F14127)	53	F26400	2	SMX	BICCHIERINO ASPIRAZIONE
21	F43353	1		DECOMPRESSORE SU TESTA	53A	F26362	2	SMX	BICCHIERINO SCARICO
22	F16405	1		MOLLA DECOMPRESSORE	54	F26401	2	SMX	PIATTELLO SUPERIORE MOLLA ASPIRAZIONE
23	F04353	1		PARAOLIO 12 X 19 X 5	54A	F26391	2	SMX	PIATTELLO SUPERIORE MOLLA SCARICO
24	F02754	1		TESTA NUDA END-MX-SMR/SMM	55	F16419	2	SMX	MOLLA VALVOLA ASPIRAZIONE
	F02774	1	N	TESTA NUDA SMX	55A	F16415	2	SMX	MOLLA VALVOLA SCARICO
25	49599	1		RONDELLA 6 X 15	56	F26402	2	SMX	PIATTELLO INFERIORE MOLLA ASPIRAZIONE
26	F49931	1		VITE M 6 SPECIALE	56A	F26350	2	SMX	PIATTELLO INFERIORE MOLLA SCARICO
27	49003	1		RACCORDO					
28	F49919	2		GRANO 6 x 6					
29	F06101	1		CANDELA NGK CR 8 E					

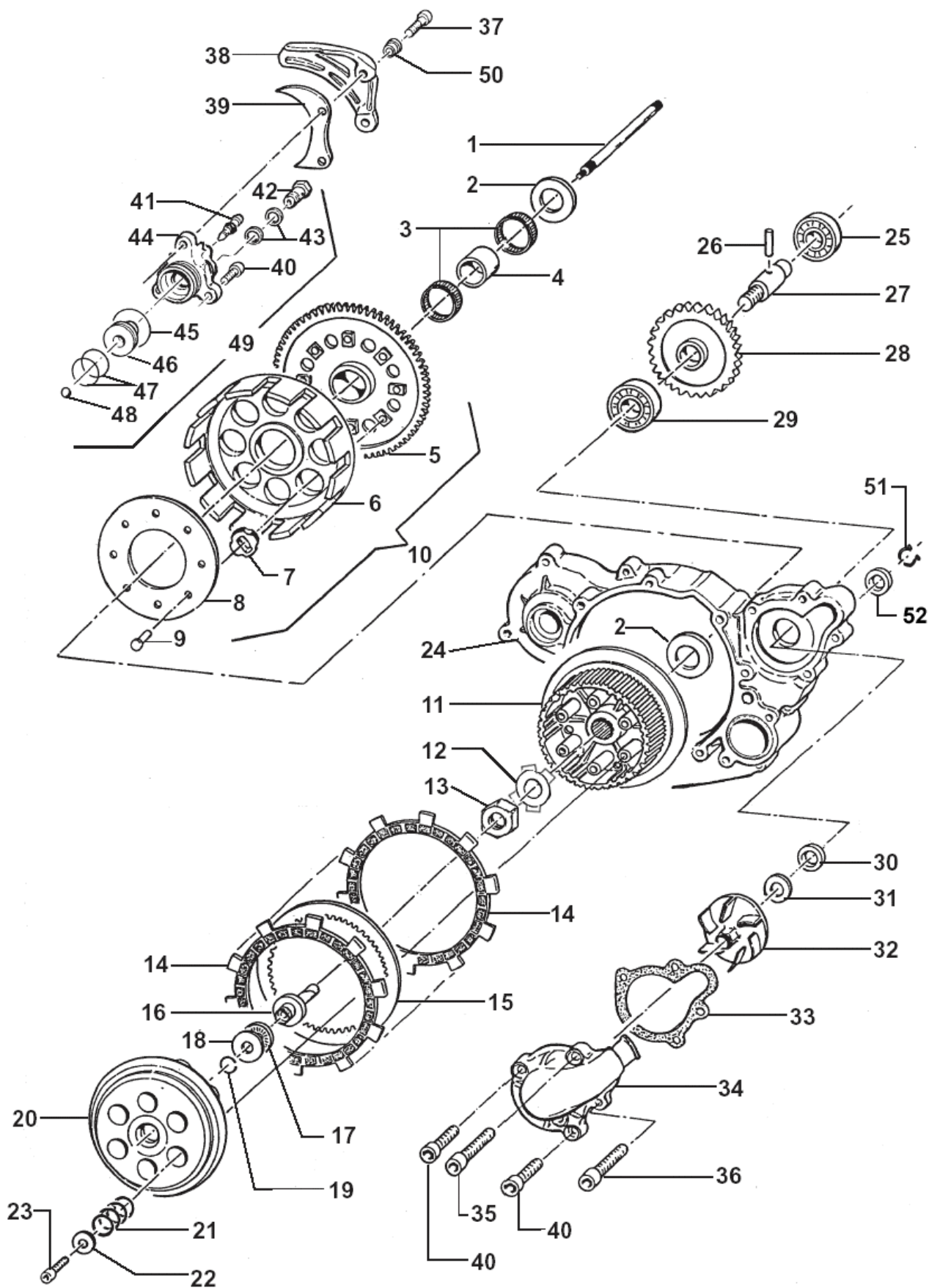
Tav. 03 – Albero Motore + Pistone



Pos	Codice	Q.tà	N	Descrizione	Pos	Codice	Q.tà	N	Descrizione
1	-----	-		PISTONE NUDO NON FORNITO	36	F30832	1		COPERCHIETTO A CAMME
2	F09373	1		SPINOTTO PISTONE	37	F30868	1	N	COPERCHIETTO PER SFIATO A CENTRIFUGA
3	F09369	2		ANELLINI FERMA SPINOTTO	38	F21414	1		TUBO SFIATO OLIO DEGASATORE
4	F11374	1		KIT SEGMENTI D. 98	39	F49817	1	N	ROSETTA SPECIALE D. 6 SVASATA LARGA
4A	-----	-		INCLUSO NEL KIT SEGMENTI	40	49399	1		VITE TSEI 5 X 12
5	-----	-		INCLUSO NEL KIT SEGMENTI	41	F70348	-		PATTINO MOBILE ASSEMBLATO ALTO CATENA LARGA
6	F10736	1		PISTONE COMPLETO D. 98	42	F04361	1	N	PARAOLIO 20 X 30 X 5
7	49012	2		CHIAVETTA	45	12012	1		O-RING ORM 0220-25
8	F18794	1		SEMIALBERO LATO FRIZIONE	51	F32521	1		SERBATOIO SFIATO OLIO CPL
9	F18772	1		ASSE ACCOPPIAMENTO Ø 34	52	51029	3		FASCETTA 16/28
10	F17200	1		GABBIA ARGENTATA Ø 34	53	51008	1		FASCETTA 62/82
11	F18718	1		BIELLA NUDA	54	00848	1	N	STAFFA SERBATOIO
12	F18785	-		BIELLA COMPLETA	55	F21414	1		TUBO SFIATO OLIO DEGASATORE
13	F18838	1		SEMIALBERO LATO ACCENSIONE	56	21020	1		TUBO
14	F18848	-		ALBERO MOTORE COMPLETO	58	F70354	1	N	TENSIONATORE AUTOMATICO A CRICCH. CPL
15	F65105	-		TUBO SFIATO OLIO (MT)					
16	49657	1		DADO FLANGIATO M 12 X 1.25					
17	F03352	2		CUSCINETTO 6306 C4					
19	40820	1		PIGNONE COPPIA PRIMARIA Z 21					
20	F49917	1		MOLLA A TAZZA Ø 20 EST. 40mm					
21	F49916	1		DADO ALBERO MOTORE M 20 X 1.25					
22	49618	1		RONDELLA ACCIAIO Ø 18					
23	F30790	1		COPERCHIO TESTA					
24	F70309	1		PATTINO SUPERIORE CATENA DISTR.					
25	F70345	1		CATENA DISTRIBUZIONE 130 LARGA					
26	-----	-		VEDI TAVOLA N° 02					
27	F70339	1		PATTINO MOBILE CATENA LARGA (1)					
29	F49918	1		PERNO					
30	F26411	1	N	BOCCOLA 6 X 10 X 10.5					
31	F70308	1		SUPPORTO PATTINO MOBILE					
32	49340	2		VITE TE/FLANG. 6 X 14					
33	F70338	1		PATTINO FISSO CATENA LARGA					
34	49552	2		VITE BUTTON 6 X 20					
35	F12307	2		O-RING COPERCHIO CAMME					

1 F70339 VENDUTO SOLO ASSEMBLATO POS. 41
F70339 sold only assembled pos. 41

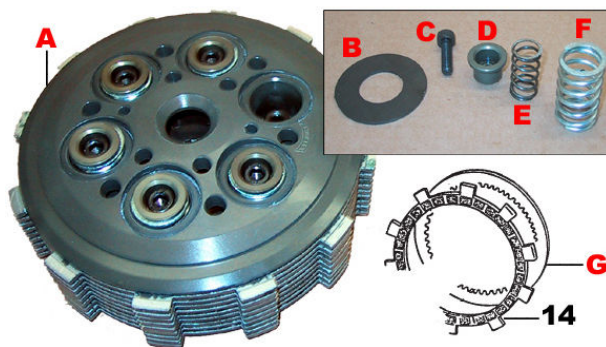
Tav. 04 – Frizione + Pompa Acqua



Pos	Codice	Q.tà	N	Descrizione
1	35290	1		ASTINA FRIZIONE 192 mm
2	48250	2		SPESSORE COPPIA PRIMARIA
3	19050	2		GABBIA COPPIA FRIZIONE
4	26252	1		DISTANZIALE
5	F40833	1		CORONA Z 53
6	F25254	1		CAMPANA FRIZIONE
7	21005	8		GOMMINO
8	35262	1		DISCO BATTUTA GOMMINI
9	49202	8		CHIODO
10	F40848	-		COPPIA PRIMARIA CPL
11	F25255	1		TAMBURELLO FRIZIONE
12	48255	1		RONDELLA TAMBURELLO
13	49060	1		DADO TAMBURELLO
14	F35505	10		DISCO FRIZIONE SA321NR (NERO)
15	F35513	9		DISCO FRIZIONE ACCIAIO 1 mm FORATO
16	35047	1		FUNGO FRIZIONE IDRAULICA
17	19022	1		GABBIA A RULLI RADIALE
18	19023	1		RONDELLA
19	09006	1		ANELLO
20	25253	1		PIATTO SPINGIDISCO
21	16256	6		MOLLA FRIZIONE
22	49604	6		RONDELLA 6 X 18
23	49484	6		VITE TCEI 6 X 20
24	F30793	1		CARTER ESTERNO FRIZIONE
25	F03350	1		CUSCINETTO POMPA ACQUA
26	F19503	1		RULLINO 3 X 13.8
27	F28504	1		ALBERINO POMPA ACQUA
28	F40824	1		RUOTA DENTATA POMPA ACQUA Z 19
29	F03351	1		CUSCINETTO POMPA ACQUA
30	F04360	1		PARAOLIO 12 X 22 X 7
31	F48350	1		RANELLA 8.4 X 15 X 1
32	F28566	1		GIRANTE POMPA ACQUA
33	F05822	1		GUARNIZIONE POMPA ACQUA
34	F30796	1		COPERCHIO POMPA ACQUA
35	49570	1		VITE TCEI 5 X 50

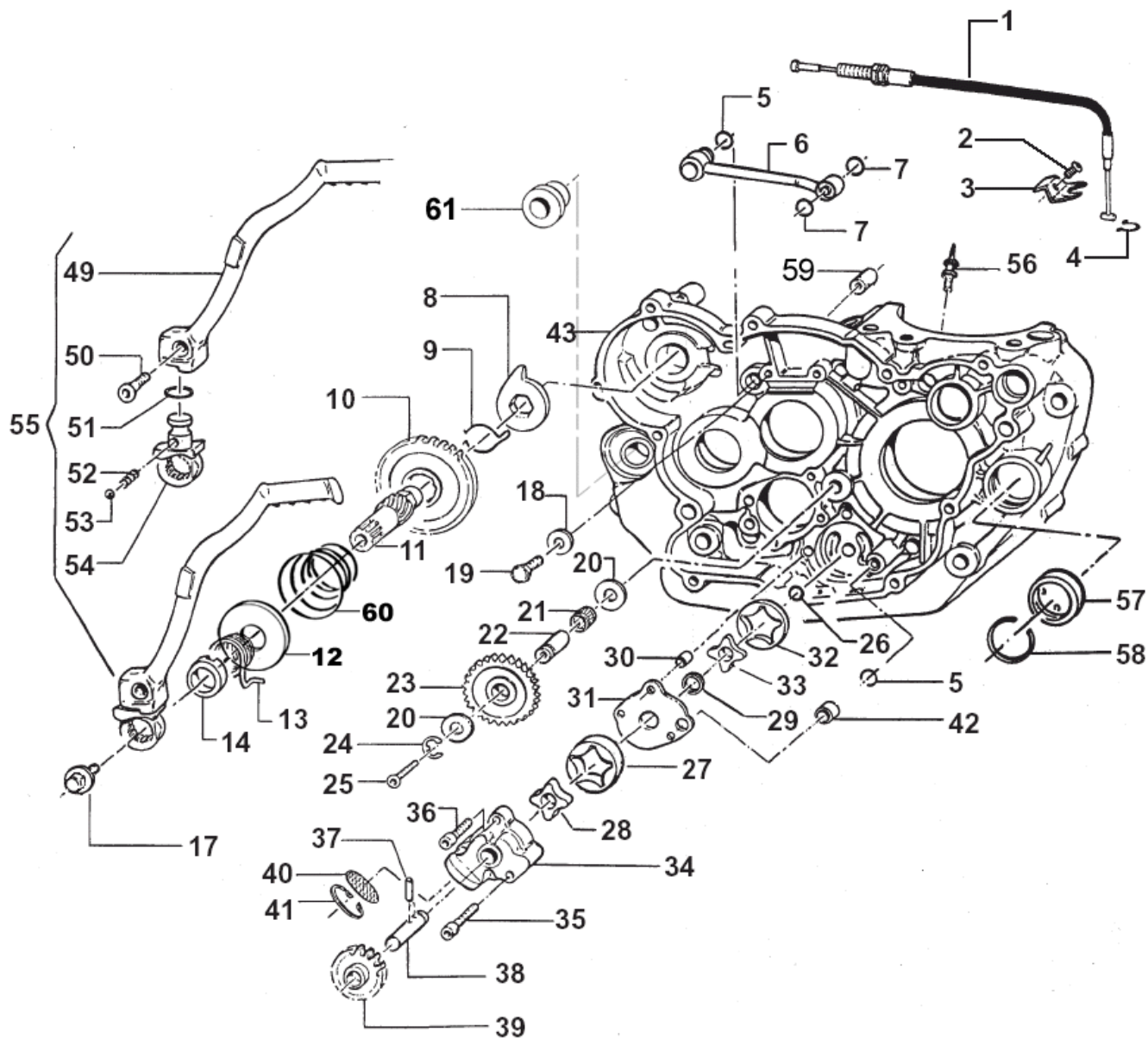
Pos	Codice	Q.tà	N	Descrizione
36	49578	1		VITE TCEI 5 X 55
37	49535	2		VITE TCEI M 5 X 35
38	40023.2	1		PROTEZIONE
39	40022	1		PROTEZIONE PIGNONE
40	49476	3		VITE TCEI 5 X 20
41	35264	1		VITE SPURGO OLIO
42	F49801	1		VITE TE M6 SPECIALE
43	49104	2		RONDELLA ALLUMINIO
44	F30789	1		COPERCHIETTO FRIZIONE
45	12252	1		O-RING COPERCHIETTO
46	35256	1		PISTONE POMPA
47	12241	2		O-RING PISTONE
48	19052	1		SFERA
49	F30840	-		COPERCHIETTO FRIZ. CPL
50	26211	2		BOCCOLA PROTEZIONE PIGNONE
51	F49913	1		SEEGER
52	F04352	1		PARAOLIO 14 X 22 X 4

FRIZIONE ANTISALTELLAMENTO



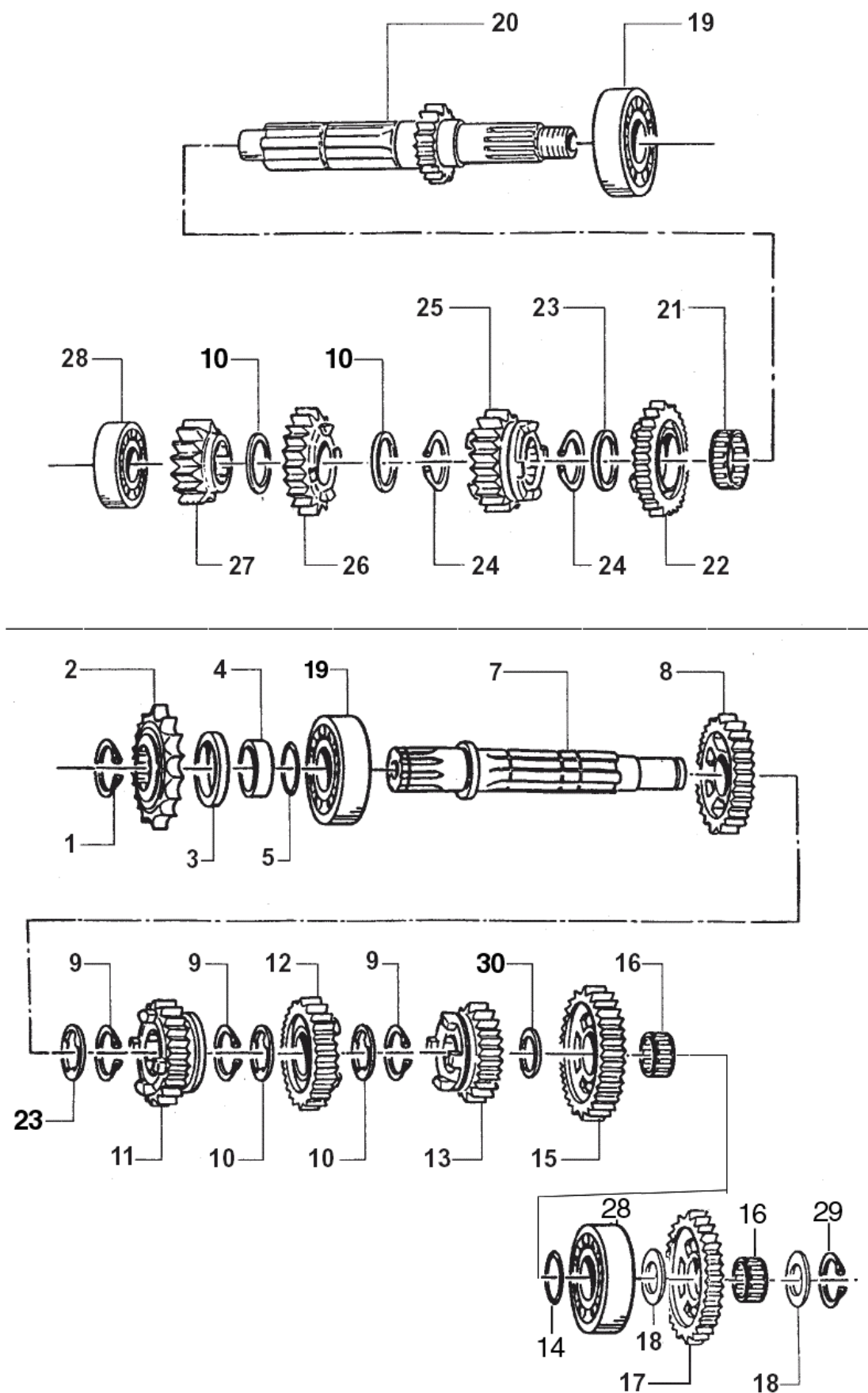
A	F35517	-	FRIZIONE ANTISALTELLAMENTO CPL
B	F35514	1	RONDELLA
C	49484	6	VITE TCEI 6 X 20
D	F35522	6	BICCHIERINO
E	F35519	6	MOLLA INTERNA
F	F35520	6	MOLLA ESTERNA
G	F35515	9	DISCO FRIZIONE ACCIAIO

Tav. 05 – Pompa olio + Messa in moto



Pos	Codice	Q.tà	N	Descrizione	Pos	Codice	Q.tà	N	Descrizione
1	F64307	1		CAVO DECOMPRESSORE	37	F19500	1		RULLINO 3 X 17.8
2	49552	1		VITE TBCE 6 X 20	38	F28533	1		ALBERINO POMPA OLIO
3	F43355.1	1		PIASTRINO CAVO DECOMPRESSORE	39	F40835	1		RUOTA DENTATA POMPA OLIO Z 12
4	F49953	1		SEEGER	40	F32500	1		FILTRO LAMIERA ASP POMPA OLIO
5	F12302	2		O-RING 108	41	F49915	1		SEEGER I28 FILTRO COPPA OLIO
6	F32506	1		CONDOTTO OLIO	42	F26303	1		GRANO 9 X 12 X 10
7	F12301	2		O-RING 106	43	F30815	1		CARTER MOTORE LATO FRIZ. ES
8	26254	1		LEVA BATTUTA M/M	F30813	1			Carter motore lato frizione senza motorino
9	16254	1		MOLLA INGRANAGGIO M/M	49	F43359	1		LEVA M/M NUDA
10	F40831	1		INGRANAGGIO SCORREVOLE M/M Z 31	50	45406	1		VITE TSEI 6 X 20
11	F28508.2	1		ALBERINO M/M	51	12260	1		O-RING
12	F26399	1		PIATTELLO MOLLA CONTRASTO M/M	52	16039	1		MOLLA
13	16253	1		MOLLA M/M	53	43250.03	1		SFERA
14	26253	1		DISTANZIALE MOLLA M/M	54	F43360	1		MOZZETTO
16	49607	1		RANELLA	55	F43361	-		LEVA M/M COMPLETA
17	49369	1		VITE TE F/R 8 X 10	56	F32515	1		UGELLO LUBRIFICAZIONE
18	49604	1		RONDELLA	57	F04355	1		OBLO' LIVELLO OLIO
19	49441	1		VITE TE 6 X 20	58	F49923	1		SEEGER
20	19021	2		RONDELLA AS 1024	59	26041	1		GRANO CENTRAGGIO D.7 X 8 F. 5,2
21	F19501	1		GABBIA A RULLI 10 X 13 X 10	60	F16416	1	N	MOLLA DI CONTRASTO M/M
22	F28501	1		ALBERINO RUOTA FOLLE	61	F26384	2		BOCCOLA ATTACCO MOTORE 30 x 17 F 16
23	F40834	1		RUOTA DENTATA FOLLE Z 25					
24	F49903	1		SEEGER					
25	49429	1		VITE TSEI 4 X 35					
26	F49902	1		SEEGER					
27	F32502	1		ROTORE EST. ALTO POMPA OLIO					
28	F32503	1		ROTORE INT. ALTO POMPA OLIO					
29	F04354	1		PARAOLIO 12 X 16 X 3					
30	F26304	1		GRANO 6.5 X 8 X 9.5					
31	F32501	1		SEPARATORE POMPA OLIO					
32	F32513	1		ROTORE EST. BASSO POMPA OLIO					
33	F32514	1		ROTORE INT. BASSO POMPA OLIO					
34	F30706	1		POMPA OLIO					
35	49488	1		VITE TCEI 6 X 40					
36	49486	2		VITE TCEI 6 X 30					

Tav. 06 – Cambio END MX SMX SMR SMM

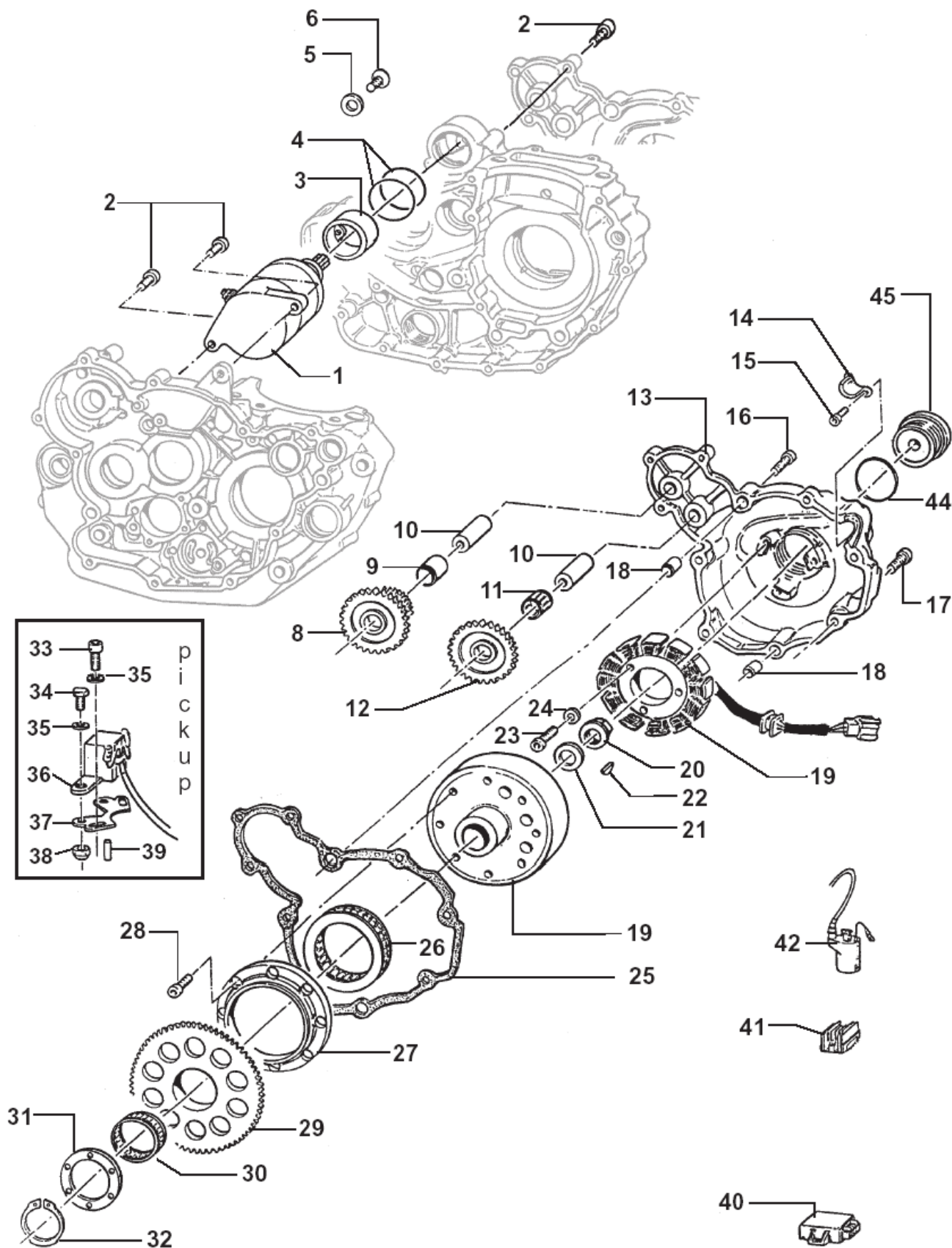


Pos	Codice	Q.tà	N	Descrizione	Pos	Codice	Q.tà	Descrizione
1	49252	1		SEEGER PIGNONE CATENA	17	40348	1	INGRANAGGIO INTERMEDIO M/M
2	40214	1		PIGNONE CATENA Z 13	18	48012	2	RASAMENTO
3	04101	1		PARAOILIO 40 X 30 X 7	19	03252	2	CUSCINETTO 6205 C3
4	26255	1		DISTANZIALE PIGNONE	20	F40873	1	N ALBERO PRIMARIO Z 16 MX SMX
5	12252	1		O-RING		40251	1	ALBERO PRIMARIO Z 14 END SMR SMM
7	40270	1		ALBERO SECONDARIO	21	19051	1	GABBIA A RULLI 25 X 29 X 10
8	40275	1		INGRANAGGIO 2° A.S. Z 25 END SMR SMM	22	40262	1	INGRANAGGIO 5° A.P. Z 23 MX SMX SMR SMM
	F40878	1	N	INGRANAGGIO 2° A.S. Z 24 MX SMX		40266	1	INGRANAGGIO 5° A.P. Z 24 END
9	49255	3		SEEGER RETTIFICATO	23	48254	2	SPESSORE 25.2 X 31.8 X 1
10	48251	4		SPESSORE DENTELLATO	24	49255	2	SEEGER
11	40279	1		INGRANAGGIO 4° A.S. Z 21 END SMR SMM MX SMX	25	40258	1	INGRANAGGIO 3° A.P. Z 19 END SMR SMM
12	40277	1		INGRANAGGIO 3° A.S. Z 23 END SMR SMM		F40906	1	N INGRANAGGIO 3° A.P. Z 16 MX SMX
	F40907	1	N	INGRANAGGIO 3° A.S. Z 19 MX SMX	26	40260	1	INGRANAGGIO 4° A.P. Z 21 END SMR SMM MX SMX
13	40281	1		INGRANAGGIO 5° A.S. Z 20 MX SMX SMR SMM	27	40255	1	INGRANAGGIO 2° A.P. Z 17 END SMR SMM
	40280	1		INGRANAGGIO 5° A.S. Z 19 END		F40877	1	N INGRANAGGIO 2° A.P. Z 17 MX SMX
14	48253	1		SPESSORE CAMBIO 17 X 30 X 1	28	03251	2	CUSCINETTO 6203 C3
15	F40874	1	N	INGRANAGGIO 1° A.S. Z 27 MX SMX	29	49253	1	SEEGER
	40273	1		INGRANAGGIO 1° A.S. Z 28 END SMR SMM	30	48252	1	SPESSORE CAMBIO 20 X 29 X 1
16	19012	2		GABBIA A RULLI 17 X 21 X 10				

Tabella Cambio 530cc 4 Tempi

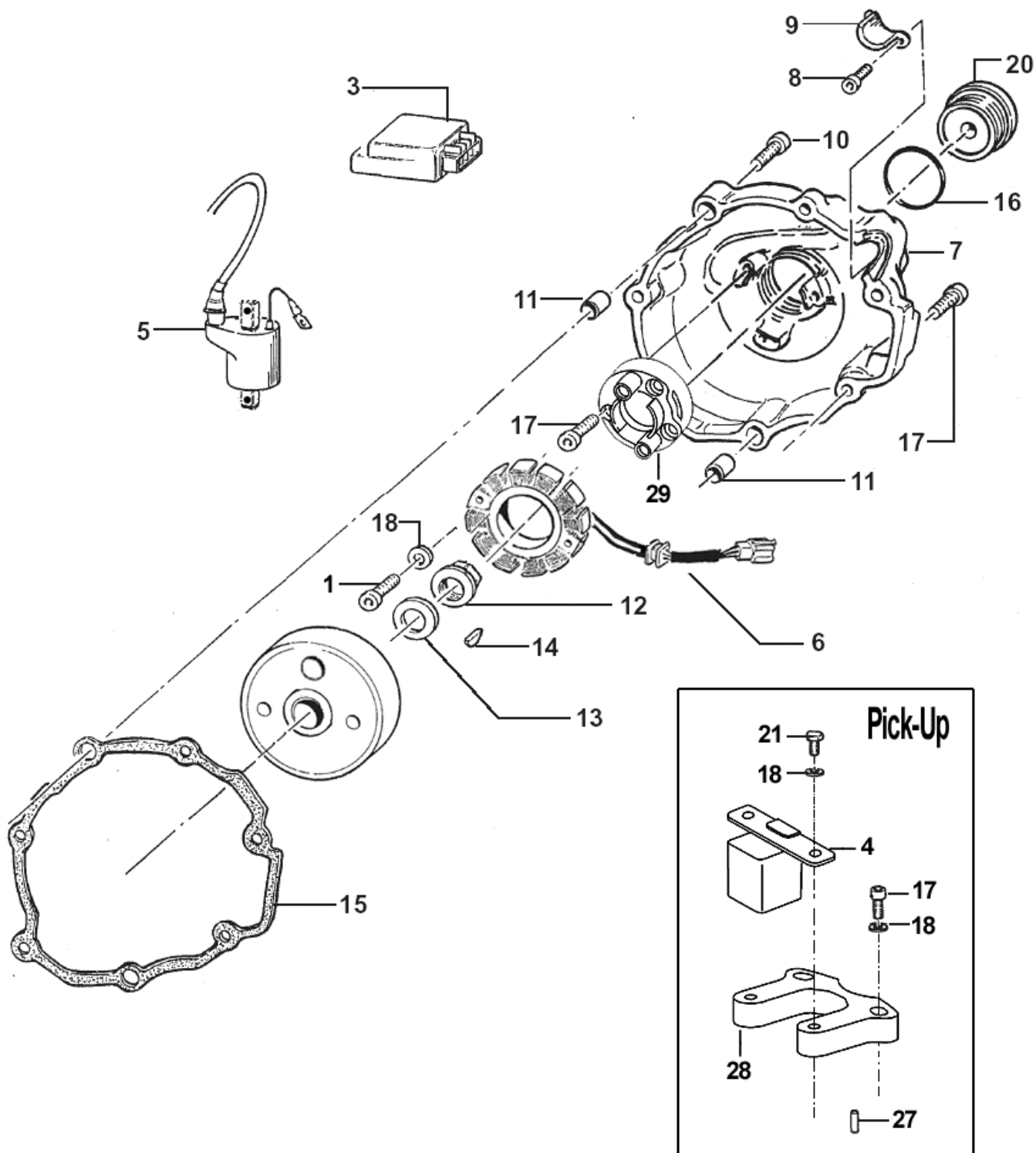
Marcia (Gear)						Primario (Mainshaft)		Secondario (Countershaft)		Rapporto
	END	SMR	SMM	MX	SMX	Codice (Code)	Denti (Teeths)	Codice (Code)	Denti (Teeths)	
1 [^]	X	X	X			40251	14	40273	28	2,000
				X	X	F40873	16	F40874	27 Red	1,687
2 [^]	X	X	X			40255	17	40275	25	1,470
				X	X	F40877	17 Red	F40878	24	1,412
3 [^]	X	X	X			40258	19	40277	23	1,210
				X	X	F40906	16	F40907	19	1,187
4 [^]	X	X	X	X	X	40260	21	40279	21	1,000
5 [^]		X	X	X	X	40262	23	40281	20	0,869
	X					40266	24	40280	19	0,792

Tav. 07 Avviamento elettrico + accensione E.S. con batteria



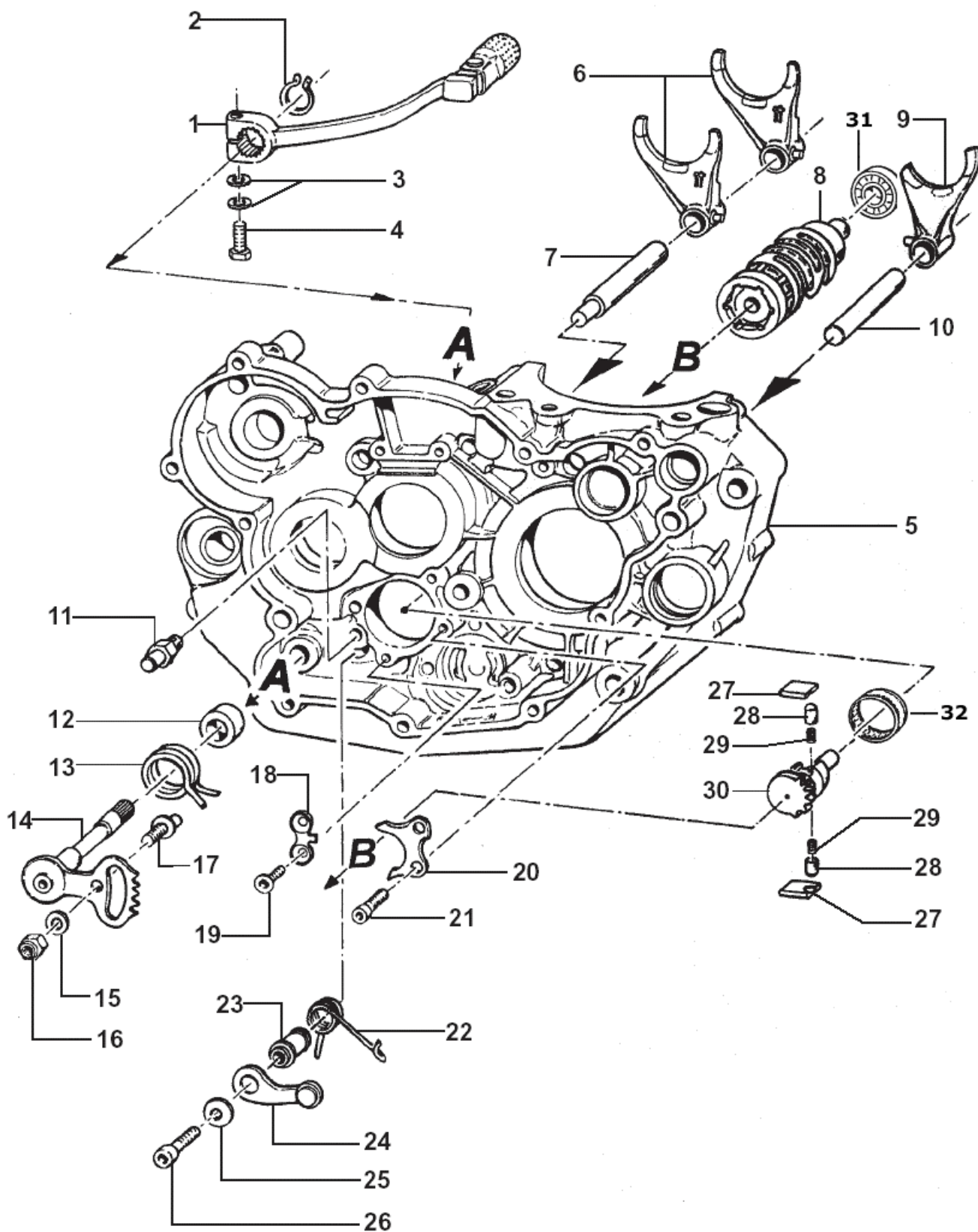
Pos	Codice	Q.tà	N	Descrizione	Pos	Codice	Q.tà	N	Descrizione
1	F68100	1		MOTORINO AVVIAMENTO	30	F19506	1		GABBIA A RULLI 37 X 42 X 17
2	49484	5		VITE TCEI 6 X 20	31	F26327	1		RONDELLA ACCIAIO 37 X 50 X 2
3	F26341	1		BOCCOLA CENTRAGGIO MOTORINO AVV.	32	F49937	1		SEEGER ALBERO E 36
4	F12309	2		O-RING 2150	33	49472	2		VITE TCEI 5 X 12
5	F49918	1	N	ROSETTA SPECIALE D. 6 SVASATA	34	49433	2		VITE TE 5 X 10
6	49399	1		VITE TSEI 5 X 12	35	49601	4		RONDELLA 5 X 11
8	F40839	1		INGRANAGGIO DOPPIO AVV. ELETTRICO	36	F15478	1		PICK-UP CON CONNETTORI PROTETTI
9	F19508	1		BOCCOLA BRONZO 10 X 13 X 18					
10	F28514	2		ALBERINO	37	F15414	1		PIASTRINO FISSAGGIO PICK-UP
	F28568	2		ALBERINO LUNGO	38	49633	2		DADO M5 AUTOBLOCCANTE BASSO
11	F19501	1		GABBIA A RULLI 10 X 13 X 10	39	F19504	1		RULLO 4 X 8
12	F40808	1		INGRANAGGIO FOLLE AVVIAMENTO	40	F15519.70	1	N	CENTRALINA MX
13	F30792	1		COPERCHIO ACCENSIONE		F15462.67	1		CENTRALINA END SMM SMR
14	F30708	1		PROTEZIONE CAVI ACCENSIONE		F15517.69	1	N	CENTRALINA SMX
15	49553	2		VITE TCEI 4 X 8					
16	49478	2		VITE TCEI 5 X 30	41	F15476	1		REGOLATORE ELETTRONICO CON CONNETTORI PROTETTI
17	49477	5		VITE TCEI 5 X 25					
18	26041	2		GRANO CENTRAGGIO 7 X 8 F. 5,2	42	F15419	1		BOBINA KOKUSAN 4T
					44	F12313	1		O-RING
19	F15477	1		ACCENSIONE KOKUSAN 4T + PICK-UP CON CONNETTORI PROTETTI	45	F49800	1		TAPPO CARTER ACCENSIONE
20	49657	1		DADO M 12 FLANGIATO					
21	49613	1		RONDELLA ACCIAIO 12					
22	49012	1		CHIAVETTA 5 X 7,5					
23	49477	3		VITE TCEI 5 X 25					
24	49601	3		RONDELLA 5 X 11					
25	F05823	1		GUARNIZIONE COP. ACCENSIONE					
26	F03354	1		RUOTA LIBERA MOTORINO AVV.					
27	F26385	1		ANELLO ESTERNO RUOTA LIBERA					
28	F49929	8		VITE TCE BASSA 6 X 15 (CLASSE 12.9)					
29	F40807	1		INGRANAGGIO CONDOTTO AVVIAMENTO					

Tav. 08 – Accensione K.S. senza Batteria (VOLANO PICCOLO)



Pos	Codice	Q.tà	N	Descrizione
1	49535	2		VITE TCEI 5 X 35
3	F15520.70K	1	N	CENTRALINA MAPPATA 70 K MX (VOLANO PICCOLO)
	F15518.69K	1	N	CENTRALINA MAPPATA 69 K SMX (VOLANO PICCOLO)
4	F15478	1		PICK UP
5	F15458	1		BOBINA KOKUSAN 4T VOLANO PICCOLO
6	F15457	1		ACCENSIONE KOKUSAN + PICK-UP VOLANO PICCOLO
7	F30794	1		COPERCHIO ACCENSIONE
8	49553	1		VITE TCEI 4 X 8
9	F30708	1		PROTEZIONE CAVI ACCENSIONE
10	49478	2		VITE TCEI 5 X 30
11	26041	2		GRANO CENTRAGGIO 7 X 8 F. 5,2
12	49657	1		DADO M 12 FLANGIATO
13	49613	1		RONDELLA ACCIAIO 12
14	49012	1		CHIAVETTA 5 X 7,5
15	F05824	1		GUARNIZIONE COPERCHIO ACCENSIONE
16	F12313	1		O-RING
17	49477	7		VITE TCEI 5 X 25
18	49601	3		RONDELLA 5 X 11
20	F49800	1		TAPPO CARTER ACCENSIONE
21	49472	2		VITE TCEI 5 X 12
26	49633	2		DADO M5 AUTOBLOCCANTE BASSO
27	F19504	1		RULLO 4 X 8
28	F15489	1		PIASTRINO SUPPORTO PICK-UP
29	F15481	1		ADATTATORE PER STATORE VOLANO PICCOLO

Tav. 09 – Albero desmodromico + Forchette



Pos	Codice	Q.tà	N	Descrizione
1	43042.250	1		LEVA CAMBIO
2	49212	1		SEEGER
3	49610	2		RONDELLA ACCIAIO 6
4	49441	1		VITE TE 6 X 20
5	F30848	1		BASAMENTO MOTORE ES
	F30847	1		BASAMENTO MOTORE SENZA MOTORINO
6	33013	2		FORCHETTA ALBERO SECONDARIO
7	33256	1		PERNO FORCHETTE ALBERO SECONDARIO
8	F33300	1		ALBERO DESMODROMICO
9	33251	1		FORCHETTA ALBERO PRIMARIO
10	33255	1		PERNO FORCHETTA ALBERO PRIMARIO
11	26051	1		BATTUTA FISSA
12	26006	1		DISTANZIALE MOLLA LEVA CAMBIO
13	16009	1		MOLLA RITORNO LEVA CAMBIO
14	28100	1		ALBERO COMANDO
15	49603	1		RONDELLA 6 X 12
16	49638	1		DADO M 6 AUTOBLOCCANTE ALTO
17	26050	1		BATTURA ECCENTRICA
18	26022	1		PIASTRINO FINE CORSA
19	49405	2		VITE TSCE 6 X 20 UMB
20	26021	1		PIASTRINO RIENTRO CRICCHETTI
21	49483	2		VITE TCEI 6 X 16
22	F16402	1		MOLLA BLOCCAMARCE
23	26007	1		DISTANZIALE MOLLA BLOCCAMARCE
24	26095	1		PIASTRINO BLOCCAMARCE
25	49603	1		RONDELLA 6 X 12
26	49485	1		VITE TCEI 6 X 25
27	26060	1		CRICCHETTO CAMBIO SUPERIORE
	26061	1		CRICCHETTO CAMBIO INFERIORE
28	26062	2		PUNTALE PER CRICCHETTO CAMBIO
29	16012	2		MOLLA PER PUNTALE
30	40310	1		INGRANAGGIO PORTACRICCHETTI
31	03012	1		CUSCINETTO DESMO 6001 2 RS
32	19041	1		ASTUCCIO A RULLI DHK 35/12